

MT 3100_{up} MT 3200_{up}

EASY - ALU



PLUS version



Equilibratrici elettroniche a display
per autovetture, trasporto leggero e motoveicoli
*Electronic balancing with display
for cars, lightweight transport vehicles and motor vehicles*



MT 3100up MT 3200up

EASY - ALU

VERSIONI DISPONIBILI - AVAILABLE VERSION:

MT3200 up C PLUS: Versione con sistema di **serraggio automatico PNEULOCK**, introduzione automatica di diametro e distanza ruota. Freno di stazionamento elettrico.
*Version with **automatic clamping system PNEULOCK**, with automatic input of wheel diameter and distance. Electrical clamping brake.*

MT3200 up PLUS: Versione con sistema di serraggio ruota manuale, introduzione automatica di diametro e distanza ruota. Freno di stazionamento elettrico.
Version with manual wheel clamping system with automatic input of wheel diameter and distance. Electrical clamping brake.

MT3200 up: Versione con sistema di serraggio ruota manuale, introduzione automatica di diametro e distanza ruota.
Version with manual wheel clamping system with automatic input of wheel diameter and distance.

MT3100 up: Versione con sistema di serraggio ruota manuale, introduzione manuale di diametro e distanza ruota.
Version with manual wheel clamping system with manual input of wheel diameter and distance.

Tutte le versioni sono normalmente fornite con protezione ruota e lancio automatico.
All models are normally supplied with automatic spin by pushing down wheel guard.

TUTTI I MODELLI ALL MODELS

1. DISPLAY E PIANALE PORTA PESI - DISPLAY AND WEIGHT HOLDER TRAY

Visualizzatore a doppio display, permette una selezione rapida ed intuitiva dei programmi di equilibratura e l'accesso immediato alle funzioni di lavoro più comuni.

Pianale portapesi ergonomico e spazioso per contrappesi ed accessori da lavoro realizzato con materiale ad elevata resistenza.

A double display control panel enables a quick and intuitive selection of the balancing mode and immediate access to the most common operating functions.

Ergonomic and spacious tray in highly resilient material for counterweights and work accessories.



2. GRUPPO DI LANCIO - SPIN UNIT

Gruppo di lancio derivato dai modelli superiori, fornisce caratteristiche di **precisione e funzionalità** tipici di equilibratrici di fascia alta: tempo di ciclo ridotto, misura su ruote con peso fino a 75 kg ed equilibratura di ruote con offset interno fino a 275 mm senza l'utilizzo di distanziali aggiuntivi.

L'innovativa motorizzazione a manutenzione zero ne assicura la massima affidabilità.

*Spin unit derives from the superior models of the B-Series and **provides functional features** typical of the upper models: reduced cycle time, measuring wheels weighing up to 75 kg and wheel balancing with inside offset of up to 275 mm without using additional spacer. **The innovative drive and zero maintenance ensure maximum reliability.***





3. BASE CON PIEDE (optional) - SUPPORT BASE (optional)

Piede per **equilibrare ruote fino a 50 kg** di peso senza dover fissare la macchina al suolo.

Front support base for **balancing wheels up to 50 kg** without fastening the machine to the ground.





4. ACQUISIZIONE DATI RUOTA - WHEEL DIMENSION DETECTION

Acquisizione elettronica di diametro e distanza con funzione AUTOSELECT che attiva automaticamente i programmi di equilibratura evitando le selezioni da tastiera (non nella versione 3100 up).

Electronic input of wheel diameter and distance with AUTOSELECT function which automatically activates the balancing programmes, avoiding keypad selection (no in the 3100 up version).



5. PESI ADESIVI - ADHESIVE WEIGHTS

Tre sistemi per il posizionamento dei pesi adesivi: con clip portapesi (*), con indicatore laser a ore 6 (*) o manualmente a ore 12.

Three modes to position the adhesive weights: with the weight holder clip (*), with the 6 o'clock laser indicator (*) or manually at 12 o'clock.



*Funzione o accessorio a richiesta. Vedi tabella / *Optional function or accessory. See diagram*





6. TL3

Rilevatore sonar TL3 per la misura automatica della larghezza ruota senza contatto (*).

TL3 automatic sensor for measurement of wheel width (*).



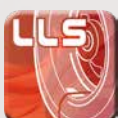
7. POSIZIONAMENTO AUTOMATICO - AUTO POSITIONING

Posizionamento automatico (RPA) della ruota nel punto di applicazione del peso di equilibratura e freno di stazionamento elettrico (*).

Automatic wheel positioning (RPA) in the point where the balancing weight has to be applied and electrical positioning brake (*).



L'illuminatore led illumina l'area di lavoro per facilitare le operazioni di pulizia del cerchione e l'applicazione dei contrappesi. I contrappesi possono essere posizionati con estrema velocità utilizzando il puntatore laser a ore 6 (**LASER LINE SYSTEM**) (*).



LED spotlight to light-up the work area and make it easier to clean the rim, check the wheel and apply weights. The adhesive weights can be positioned extremely rapidly using the *laser pointer* at 6 o'clock (**LASER LINE SYSTEM**) (*).



9. FRENO DI BLOCCAGGIO (A RICHIESTA) PEDAL WHEEL HOLDER (OPTIONAL)

Freno di bloccaggio albero porta ruota a pedale, facilita le operazioni di bloccaggio e sbloccaggio ruota e l'applicazione dei contrappesi (*).

Pedal wheel holder shaft locking brake, makes easier both the wheel clamping and unclamping options as well as the application of weights ().*



10. BLOCCAGGIO RUOTA - WHEEL CLAMPING

DISPONIBILE NELLE DUE VERSIONI:

- Con **bloccaggio ruota manuale** con ghiera rapida.
- Con **nuovo sistema automatico pneumatico di bloccaggio ruota PNEULOCK**, che riduce i tempi di lavoro e incrementa la precisione del centraggio

AVAILABLE IN TWO VERSIONS:

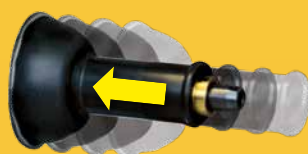
- With **manual wheel clamping** with quick ring.
- With **new PNEULOCK automatic air wheel clamping system**, with constant torque, for shorter operative times and higher centering accuracy



PNEULOCK

**BLOCCAGGIO AUTOMATICO VELOCE E FACILE DA USARE:
MENO SFORZO - MENO TEMPO**

**AUTOMATIC CLAMPING EASY AND QUICK TO USE:
SAVE EFFORT - SAVE TIME**



Programmi speciali per tutti i modelli Special Programmes for all models



HIDDEN WEIGHT

Programma per nascondere il peso dietro le razze per un migliore impatto estetico del cerchio.
Programme for concealing counterweights behind spokes for improved wheel aesthetics.



OPT FLASH

Programma che indica la posizione di montaggio ideale tra cerchio e pneumatico al fine di ridurre lo squilibrio complessivo della ruota.
Programme indicating ideal wheel/tyre assembly position to reduce overall wheel imbalance.



EASY WIDTH

Calcolo automatico della larghezza ruota anche in assenza del **sensore esterno TL3**.
L'equilibratrice fa una previsione della larghezza ruota riducendo i tempi operativi (*).
*Automatic calculation of the width even if the TL3 external sensor is not present.
The wheel balancer calculates the width by reducing the operational time (*).*

MONDOLFO FERRO

MODELLO MODEL



MT 3100up					✓					✓
MT 3200up				✓	✓	✓	✓		✓	✓
MT 3200up PLUS		✓	✓	✓	✓	✓		✓	✓	
MT 3200up C PLUS	✓	✓	✓	✓	✓	✓		✓	✓	



STANDARD



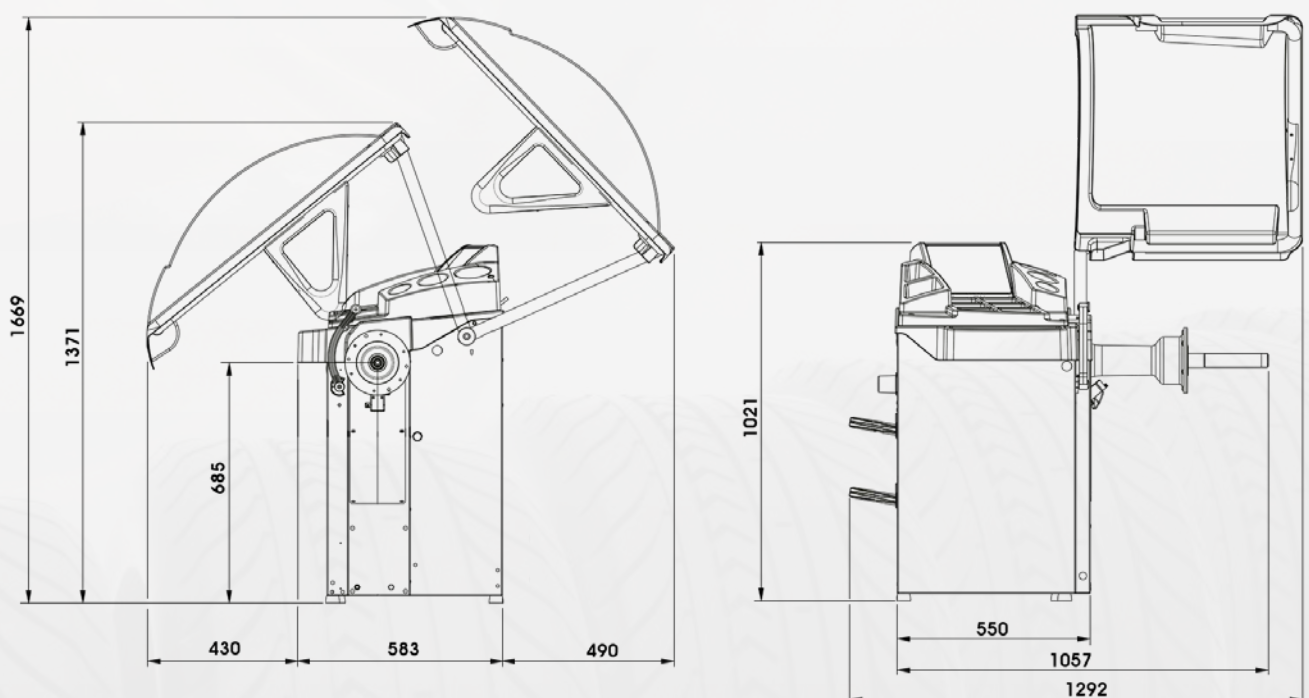
OPTIONAL

Dati tecnici Technical data



75 Kg	10" - 28" 1" - 35"	1,5" - 20"	600 mm	1117 mm	85 Kg	115/230V 1Ph - 50/60Hz	90 ÷ 130 rpm	100 W	7÷10 bar (Version C)
-------	-----------------------	------------	--------	---------	-------	---------------------------	--------------	-------	-------------------------

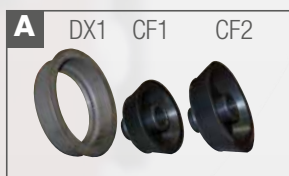
Dimensioni Dimensions



Dotazione Equipment



Accessori raccomandati Recommended accessories



A. DX\CBF-> 8-21100141

Accessorio di centraggio per furgoni e fuoristrada con foro centrale Ø 117÷173 mm
Centring accessory for van and off-road wheels with central hole with Ø 117÷173 mm

B. CB-> 8-21100191

Freno a pedale
Pedal brake

C. CLIP-> 8-21100159

Terminale portapesi STD ALU
STD ALU weight-holder terminal

G. -> 8-21100238

Illuminatore interno ruota a LED e puntatore LASER
STD ALU weight-holder terminal

D. TL3-> 8-21100293/90

Rilevatore larghezza ruota
Automatic sensor wheel width

F. FRU-> 8-21100091

Flangia universale per ruote vettura senza foro centrale
Universal flange for wheels without central hole

E. WLO -> 8-21100230

Sollevatore effetto "senza peso"
"Weightless effect" wheel lifter

H. PL50-> 8-21100158

Piede per ruote fino a 50 kg
Base for wheels up to 50 kg

I. LASER PLANE KIT -> 8-21120022

Puntatore laser integrato nel braccio rilevatore digitale interno, diametro/distanza
Laser pointer built in the internal digital detector arm; diameter/distance

Per maggiori informazioni consultare il catalogo accessori / For more information, please consult the accessories catalogue