

- Dank der **Robustheit und großen Vielseitigkeit** das ideale Gerät für Reifenprofis
- Einspannleistung zwischen **4" und 26"**
- Extrem **vielseitig** einsetzbarer Schwenkarm
- Abdrückschaufel für **Motorrad-Räder**

26"



AQUILA

AS 905 MotorBike



Speziell für Motorräder, Roller und Quads gedachte
Reifenmontiermaschine



HALBAUTOMATISCHE REIFENMONTIERMASCHINE

mit **extrem vielseitig einsetzbarem Schwenkarm**; geeignet für **Motorrad-, Roller- und Gokarträder** sowie Hochprofilreifen für Quads.



Große Aufmerksamkeit wurde dem Radspannsystem gewidmet. Sowohl die Standard-Spannbacken als auch die Spezial-Spannbacken ermöglichen eine ordnungsgemäße Einspannung sowie die Wahrung des Felgenprofils.



Der Aufbau dieser Reifenmontiermaschine ist absichtlich von einer PKW-Reifenmontiermaschine abgeleitet, um mehr Robustheit und Performance zu bieten.



1 SELBSTZENTRIERENDER SPANNTELLER MIT NEUEN, MODULIERBAREN SPANNBACKEN

Neues, modulares Spannsystem mit **Schutzelementen aus Kunststoff** zum Auflegen der Felge sowie für den am Profil spannenden Teil.



SET UP 4"

zum Einspannen von Rädern bis zu 4"

SET UP 4"



ENDURO



SCOOTER



2 ABRÜCKSCHAUFEL

Neuer, spezieller Abdrücker mit **etwas kleinerer** und **profilerter** Schaufel, die eigens für **Motorrad-/Rollerfelgen** konzipiert ist. Stets verfügbare Schutzelemente aus Kunststoff, um keine Abdrücke auf den Felgen zu hinterlassen.

3 ARBEITSARM

Extrem einfach verwendbar und gleichzeitig robust. Die von der PKW-Welt abgeleitete Technologie gewährleistet ausgezeichnete Performance. Die Felgendurchmesser-Einstellung erfolgt von Hand mit dem **speziellen Griff**. Der Montagekopf wird mit dem **Montiereisen** am Ende des Senkrechtaarms arretiert.



EMPFOHLENES ZUBEHÖR



8-11100463 ABNEHMBARE PLATTFORM FÜR MOTORRAD-RÄDER

Erhöhung mit der sich Räder mit kleinem Durchmesser perfekt gegenüber der Abdrückschaufel platzieren lassen. Ausgestattet mit Griff zur Befestigung am Maschinenkörper.



8-11120032 HILFSVORRICHTUNG BPL

Höhenverstellbar, ist auf das Drücken des Reifenwulstes von oben begrenzt.



8-11400329 TPA-Wing – Kit aus vollständigem Kunststoff-Montagekopf mit Adapter

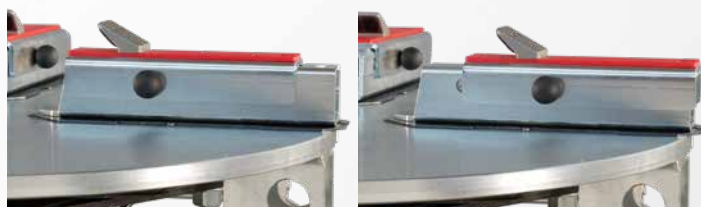
8-11100461 KIT SPANNBACKEN FÜR SELBSTZENTRIERENDEN SPANNTPELLER RENNSPORT-MOTORRAD 8" - 26"



HOCHPROFILREIFEN - HERVORSTEHENDE DRAHTSPEICHEN



8-11100462 KIT SPANNBACKEN FÜR SELBSTZENTRIERENDEN SPANNTPELLER ATV 5" - 18"



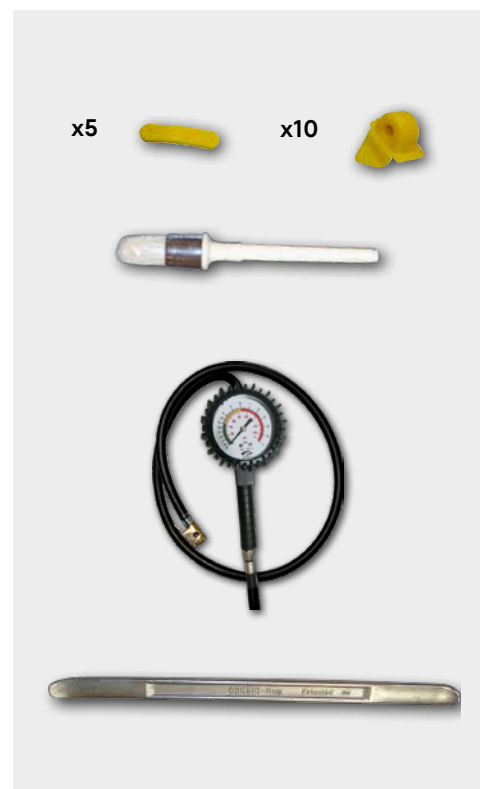
QUAD - ATV



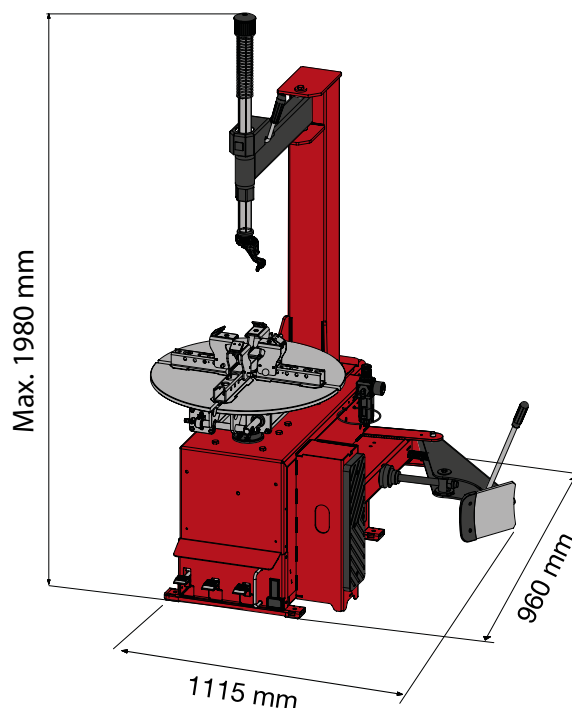
TECHNISCHE DATEN

Selbstzentrierender Spannteller	
Spannbereich Felgen	4" ÷ 26"
Maximaler Reifendurchmesser	980 mm (38,5")
Maximale Reifenbreite	305 mm (12")
Drehmoment	1200 Nm (400V 3ph)
Drehzahl	8,5 rpm
Bodenhöhe	665 mm
Abdrücker	
Maximale Öffnungsweite	320 mm
Abdrückkraft - Schaufel	15.500 N - 10Bar
Werkzeug	
Arbeitsbereich	4" ÷ 26"
Säule	Schwenkarm
Versorgung	
Versorgungsspannung	230/400 V - 3Ph - 50 Hz 230V - 1Ph - 60Hz 115 - 1Ph - 60Hz

AUSSTATTUNG



ABMESSUNGEN



Die Fotografien, die angegebenen Eigenschaften und die technischen Daten sind nicht verbindlich und können ohne Vorankündigung geändert werden.