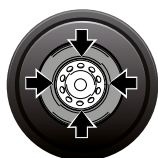




- **Super** automatico
Superautomatic
- 11÷25" di diametro
e 14" di larghezza
*11÷25" in diameter
and 14" wide*
- Ribaltamento pneumatico
Tilting column
- **Torretta WING**
WING tool head
- Uso intensivo
Intensive use

22"



AQUILA

AS 943 - AS 943 TI



Smontagomme super automatico per ruote vettura, racing e trasporto leggero
Superautomatic tyre changer for car, racing and van wheels

Solida e robusta, è particolarmente adatta per un uso intensivo. L'alta qualità della componentistica utilizzata ed i severi test di collaudo rendono la macchina estremamente affidabile e riducono al minimo i costi di manutenzione. AS 943 è disponibile a richiesta con **doppia velocità di rotazione** (6,5-15 gpm). Inoltre, è possibile equipaggiarla con il dispositivo di aiuto **Sistema Super RM**, come nella pagina seguente, oppure altri HELPER, e il dispositivo omologato per il **montaggio e smontaggio dei pneumatici Pax System Michelin, Pirelli, Goodyear e Dunlop**.

*Solid and sturdy, it is especially suitable for intensive use. The high quality of the components used and severe tests implemented make this machine extremely reliable and minimise maintenance costs. The AS 943 is available upon request with two rotation speeds (6.5 - 15rpm). It can also be equipped with the **Super RM device**, as shown on the following page, or other HELPERS as well as the approved kit for mounting and demounting Michelin, Pirelli, Goodyear e Dunlop Pax System wheels.*

TORRETTA TOOL HEAD



La **nuova torretta WING in acciaio (brevettata)**, dal design innovativo, migliora le prestazioni dello smontagomme, **facilitando in modo significativo** le operazioni di smontaggio e montaggio del pneumatico. L'ala posteriore aiuta ad **incanalare il tallone** durante il montaggio e la nuova zona di appoggio leva, **riprogettata**, aiuta il tallone a rimanere in posizione durante lo smontaggio. Di sicura utilità su pneumatici Runflat e UHP. Le protezioni plastiche evitano accidentali segni sui cerchi.

Utensile scorrevole a discesa e bloccaggio pneumatico, con sezione maggiorata (60mm x 60mm) per aumentare la rigidità di torsione in fase di sforzo. La testa del piantone è di tipo brocciato, con rullino per facilitare la scorrevolezza dell'albero orizzontale ed è regolabile per mantenere le prestazioni nel tempo.

*The **new (patented) steel WING tool head**, with its innovative design, improves tyre changer performance, making tyre demounting and mounting operations **significantly easier**. The rear wing helps to **channel the bead** during mounting and the **redesigned** lever support area helps the bead to remain in position during demounting. Definitely useful on Runflat and UHP tyres. Plastic protections avoid accidental scratching of the rims.*

Drop-down sliding tool and automatic clamping with increased cross-section (60mm x 60mm) for greater torsional rigidity when force is applied. The column has a broached head with roller for a smoother horizontal shaft stroke, and is adjustable to maintain performance over time.



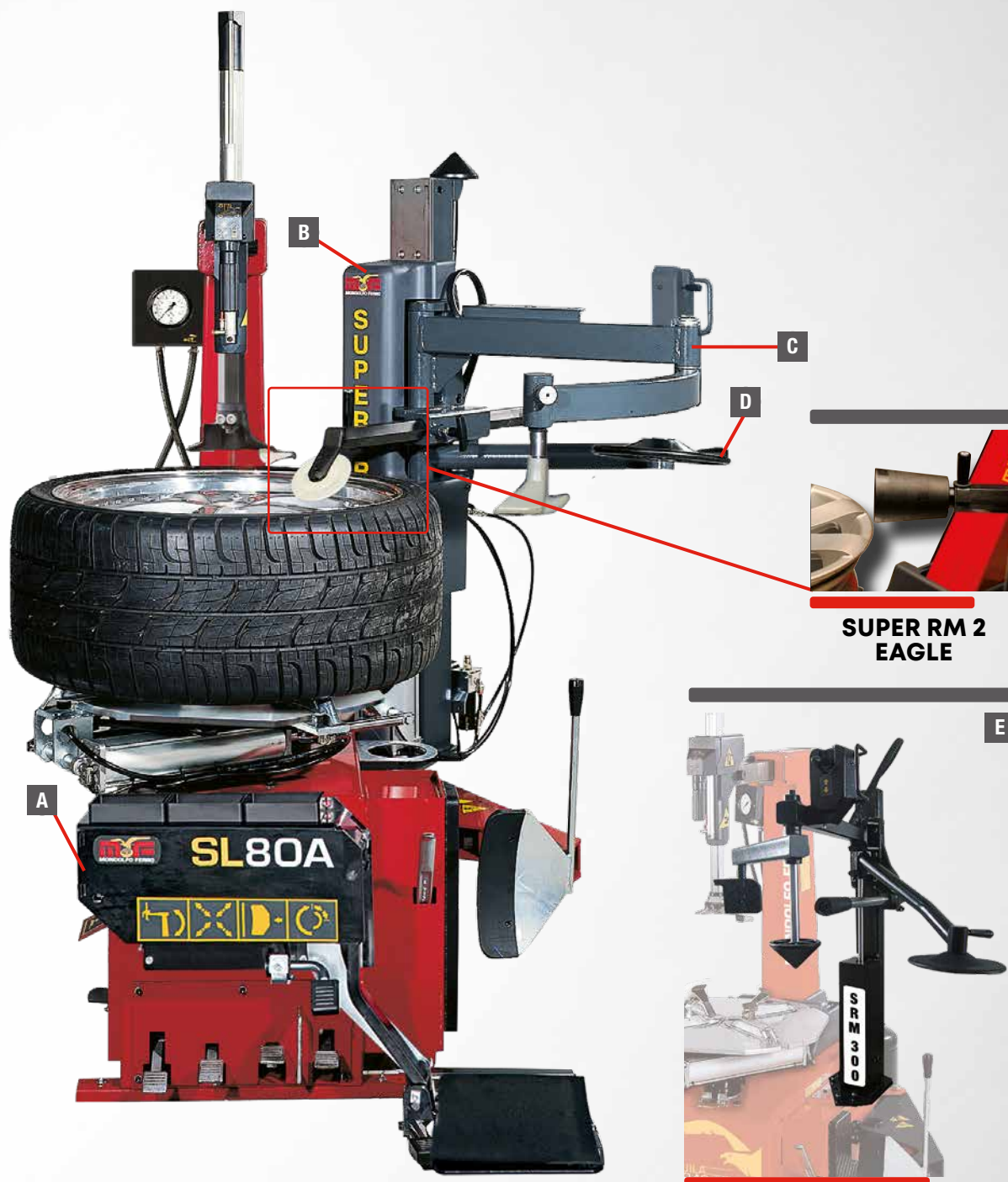
BRACCIO STALLONATORE BEAD BREAKER



Il braccio stallonatore consente un'apertura fino a **410 mm**, ed è dotato di regolatore di corsa per eliminare la possibilità di schiacciamento del pneumatico. Lo stallonatore è azionato da un cilindro pneumatico a doppio effetto interamente realizzato in **acciaio inox** che sviluppa una potenza di **15500 N** sulla pala.

*The bead breaker arm allows an opening up to **410 mm**, and is fitted with a stroke regulator to eliminate the risk of crushing the tyre. The bead breaker is operated by a double-acting pneumatic cylinder made from 100% **stainless steel**, generating a power of **15500 N** on the blade.*

ACCESSORI RACCOMANDATI *RECOMMENDED ACCESSORIES*



A. 8-11100292 -> SL80 A

Sollevatore ruota / *Wheel lifter*

B. 8-11120097 -> SUPER RM New

Unità di potenza braccio laterale multifunzione
Power unit multi-function

C. 8-11100181 -> Kit RM2

Braccio mobile premitallone
Mobile bead pressure device

D. 8-11100183 -> Kit RM3

Braccio supporto disco / *Bead lifter*

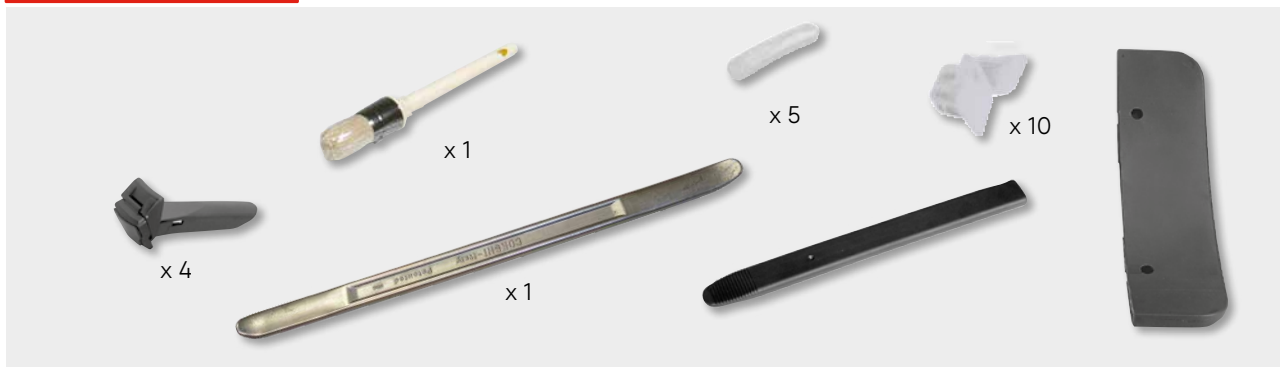
**E. 8-11100343 -> SRM 300 + 8-1110346
KIT CUSTOMIZE**

Comodo e funzionale Helper appositamente studiato per rendere le operazioni di montaggio e smontaggio più veloci precise e sicure.

It is practical and functional Helper device specifically designed to make mounting and demounting operations quicker, more precise and safer.

AQUILA AS 943 - AS 943 TI

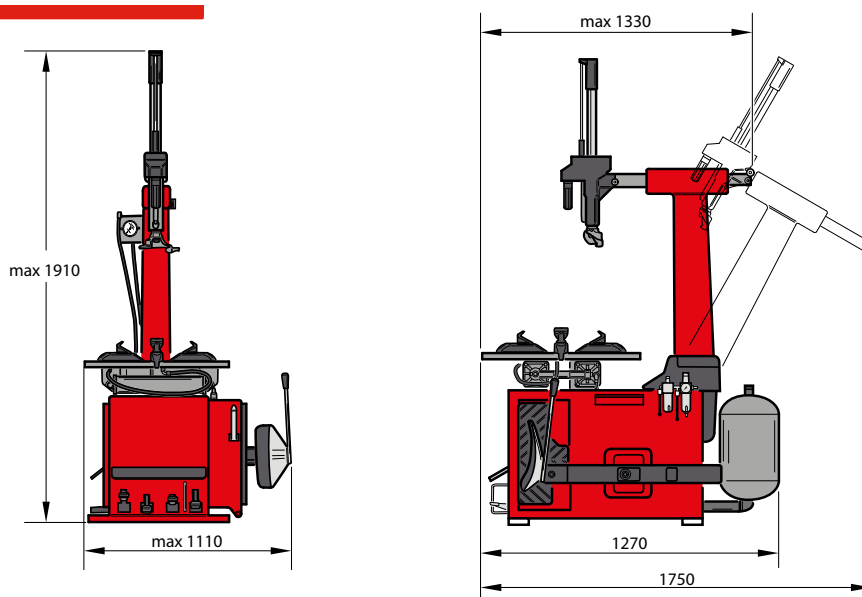
DOTAZIONE EQUIPMENT



DATI TECNICI TECHNICAL DATA

Autocentrante	Turntable	
Capacità di bloccaggio interno	Inside clamping capacity	13" ÷ 25"
Capacità di bloccaggio esterno	Outside clamping capacity	11" ÷ 22"
Diametro massimo pneumatico	Maximum tyre diameter	1040 mm (41")
Larghezza massima pneumatico	Maximum tyre width	14"
Coppia di rotazione	Rotation torque	1200 Nm (400v 3ph)
Velocità di rotazione	Rotation speed	8,5 rpm / 6-15 rpm (2V)
Stallonatore	Bead breaker	
Apertura massima	Maximum opening	410 mm
Forza paletta	Shoe force	15.500 N - 10bar
Alimentazione	Power supply	
Motore elettrico trifase	Electric motor three-phase	230-400V 50/60Hz 0,75kW
Motore elettrico monofase 2V	Electric motor single-phase 2V	230V 50/60Hz 0,75kW
Motore elettrico monofase	Electric motor single-phase	115-230V 50/60Hz 0,75kW

DIMENSIONI DIMENSIONS



Peso **274 kg**
Weight **288 kg TI**

L'azienda si riserva di modificare le caratteristiche dei prodotti in qualsiasi momento. The company reserves the right to modify the technical specifications of its products at any time.