

MADE BY MONDOLFO FERRO

AQUILA AS 944

LL

24"



Démonte-pneus super automatique **WITHOUT LEVER**
Superautomatische Reifenmontiermaschine **WITHOUT LEVER**



automotive service equipment

AQUILA AS 944

LL

L'**AS 944 LL** est un démonte-pneu super automatique **équipé d'un dispositif exclusif permettant le montage et le démontage de n'importe quel type de pneu, sans levier et sans effort, "SANS LEVIER"**. Solide et robuste, il est particulièrement indiqué pour un usage intensif. La très grande qualité de ses composants et les tests sévères auxquels il a été soumis rendent ce démonte-pneu extrêmement fiable et très avantageux à l'emploi.

L'**AS 944 LL** est disponible en option avec double vitesse de rotation (6,5-15 t/mn) et dispositif de gonflage tubeless. Par ailleurs, il est possible d'installer le dispositif Super RM ainsi que le kit homologué pour le montage et le démontage des pneus Pax System Michelin, Pirelli, Goodyear et Dunlop.

*AS 944 LL ist eine superautomatische Reifenmontiermaschine, **ausgerüstet mit einer exklusiven Vorrichtung, die dem Bediener die Montage und Demontage jedes Reifentyps gestattet, ohne Hilfe von Hebeln und ohne jegliche körperliche Anstrengung des Bedieners, "Ohne Hebel"**. Sie ist solide und robust und besonders für den intensiven Einsatz geeignet. Die hohe Qualität der Bauteile und die strengen Endprüfungen machen diese Maschine extrem zuverlässig und reduzieren die Wartungskosten auf ein Minimum.*

***AS 944 LL** ist auf Anfrage mit doppelter Drehgeschwindigkeit (6,5-15 U/Min.) und mit Befüllvorrichtung für schlauchlose Reifen lieferbar. Außerdem kann sie mit der Hilfsvorrichtung Super RM sowie dem typengeprüften Bausatz zur Montage und Demontage von Pax-System-Reifen Michelin, Pirelli, Goodyear und Dunlop ausgerüstet werden.*

1-2-3. Dispositif de démontage sans levier, appliqué au système d'extraction, il élimine tout effort physique, sans endommager la jante ni le pneu.

Die am Abziehsystem angebrachte Demontagvorrichtung Ohne Hebel beseitigt jegliche körperliche Anstrengung des Bedieners und garantiert maximale Sicherheit für Felge und Reifen.

4. Le bras du détalonneur a une ouverture maximale de **410 mm**, et il est équipé d'un régulateur de course pour éliminer tout risque d'écrasement du pneu. Le détalonneur est actionné par un vérin pneumatique à double effet entièrement en acier inox qui développe **une puissance de 15500 N sur la potence**.

*Der Abdrückarm gestattet eine Öffnung von bis zu **410 mm** und verfügt über einen Hubregler, der ein Zerquetschen des Reifens verhindert. Der Abdrücker arbeitet mit einem Pneumatikzylinder mit doppeltem Effekt, der vollständig aus Edelstahl gefertigt ist, und **eine Kraft von 15500 N auf die Schaufel entwickelt**.*

5. Blocage de la jante sur l'étau à l'aide du cône presse-jante du RM2.

Blockierung der Felge am Spanntisch mit Hilfe des Felgenniederhalterkonus des RM2.

6 - 7. L'autocentreur de la **AS 944 LL** est issu d'une nouvelle conception avec un mécanisme étudié pour garantir de hautes performances dans le temps. Malgré l'ampleur de la plage de travail (10"-26"), les dimensions du plateau de l'étau sont réduites et prévoit deux positions de travail : la première de 10» à 24», la seconde de 13» à 26».

*Der Spannteller der **AS 944 LL** wurde neu konzipiert und sein Mechanismus wurde entwickelt, um hohe Leistung auf lange Zeit zu gewährleisten. Der Spanntisch hat trotz des breiten Einsatzbereichs (10"-26") kompakte Abmessungen und verfügt über zwei Arbeitspositionen: erste Stellung für 10" - 24", zweite Stellung für 13" - 26".*





Available version

Pour optimiser le fonctionnement de la technologie **“SENZA LEVA” (SANS LEVIER)**, il est conseillé de l'associer au **SUPER RM NEW**.

Für eine bessere Funktionsweise der Technologie **“SENZA LEVA” (OHNE HEBEL)** wird immer die Kombination mit dem **SUPER RM NEW** empfohlen.



6



7



**SUPER RM2
EAGLE**

Photo AS 944 LL avec l'équipement en option **Super RM NEW**, RM2, RM3, Airtronic et l'élèveur de roue SL80 A.
Foto AS 944 LL einschließlich optionalem Zubehör **Super RM NEW**, RM2, RM3, Airtronic und Radheber SL80 A.

Recommandé pour pneus “RUN FLAT”:
Empfohlen für “RUN FLAT TYRES”:



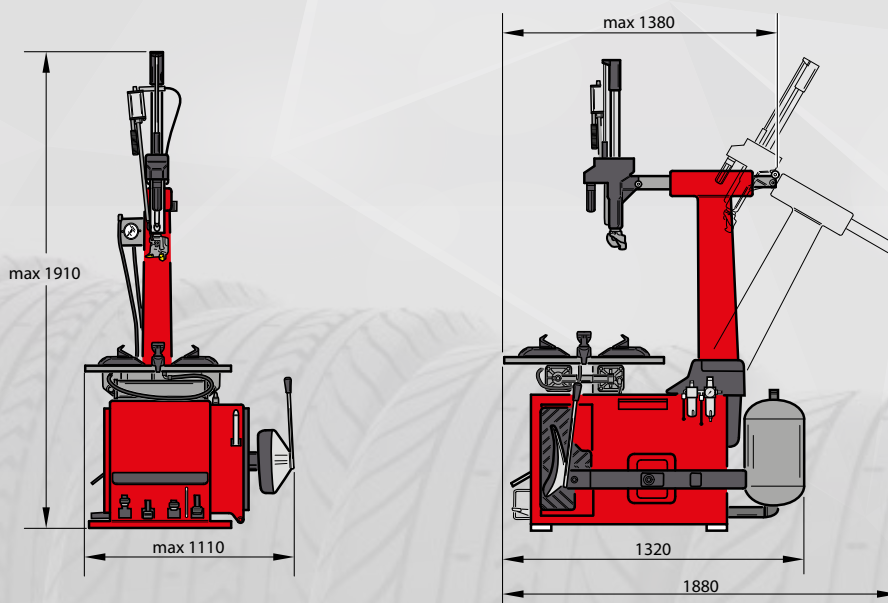
Dotation Ausstattung



Données techniques Technische Daten

Mandrin à mâchoires		Selbstzentrivorrichtung	
Capacité de blocage interne		Spannbereich (innen)	13" ÷ 26"
Capacité de blocage externe		Spannbereich (außen)	10" ÷ 24"
Diamètre maximum pneu		Maximaler Reifendurchmesser	1040 mm (41")
Largeur maximum pneu		Maximale Reifenbreite	14"
Couple de rotation		Drehmoment	1200 Nm
Vitesse de rotation		Drehzahl	8,5 rpm / 6-15 rpm (2V)
Détalonneur		Abdrücker	
Ouverture maximale		Maximale Öffnungsweite	410 mm
Puissance palette		Abdrückkraft - Schaufel	15.500 N - 10bar
Alimentation		Versorgung	
Moteur électrique triphasé		Drehstrommotor	230-400V 50/60Hz 0,75kW
Moteur électrique monophasé 2V		Einphasenmotor 2V	230V 50/60Hz 0,75kW
Moteur électrique monophasé		Einphasenmotor	115-230V 50/60Hz 0,75kW

Dimensions Abmessungen



Poids **274 kg**
Gewicht **288 kg TI**

Le fabricant se réserve le droit de modifier les caractéristiques du produit à tout moment et sans préavis. Die Firma behält es sich vor, die Eigenschaften der Produkte jederzeit zu ändern.
by Marketing - Cod. DPMF000131G - FR - DE - 10/2021.