



Smontagomme Super Automatico con tecnologia **"SENZA LEVA" - CONTACTLESS**

Innovativo smontagomme super automatico per tutti i tipi di ruota da 13" a 28"



AQUILA RAPAX

AQUILA RAPAX è un nuovo smontagomme automatico con tecnologia di lavoro “senza leva” per ruote vetture, SUV e veicoli commerciali fino a 28”.

Utensile di montaggio e smontaggio basato sulla tecnologia di lavoro del modello **AQUILA TORNADO**, in grado di non toccare mai il cerchio e ridurre lo stress sullo pneumatico.

Utensile con rotazione manuale per **velocizzare le operazioni di lavoro**.

Soluzioni tecniche: sollevatore ruota a **movimento completo** da ruota a terra a ruota in posizione di lavoro, stallonatura eseguita con **due dischi stallonatori** speculari con il comando di penetrazione controllata, bloccaggio ruota automatico con sistema pneumatico efficace, veloce e semplice. Una consolle di lavoro che contiene tutti i comandi di lavoro per consentire all'operatore di lavorare in **massima ergonomia ed efficacia**.

Tutto questo si traduce in **maggiore velocità operativa** senza rischi per l'operatore e per il cerchio, anche durante le fasi di lavoro più impegnative, grande semplicità d'utilizzo ed universalità di tipologie di ruote. Il tutto per una attrezzatura sfruttabile al 100% delle sue **enormi potenzialità di lavoro**.



1. Sollevatore ruota “zero fatica”

2. Autocentrante automatico pneumatico

3. Nuovo utensile di montaggio e smontaggio

4. Consolle

5. Gruppo stallonatore

6. Unghia di emergenza montaggio primo tallone

7. Press Mate

8. Pedaliera

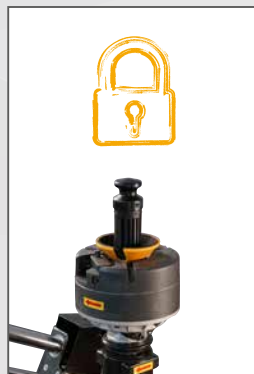
1 Sollevatore ruota "zero fatica"

Sollevatore frontale con **alzata e discesa a movimento completo**.

Consente all'operatore di movimentare la ruota sullo smontagomme **senza nessuna fatica** e senza cambiare la posizione di lavoro.



2 Autocentrante automatico pneumatico



Nuovo sistema di bloccaggio ruote più rapido e universale.

Il pedale **libera**, se premuto, il sistema di bloccaggio della maniglia di centraggio all'autocentrante.

Nella sua posizione di riposo il **sistema di bloccaggio della maniglia** di centraggio all'autocentrante è normalmente attivo.



Il pedale si utilizza nella fase di predisposizione e bloccaggio ruota sull'autocentrante ed **a lavorazione ultimata** per liberarla (già in uso sul modello Raptor).

AQUILA RAPAX

3 Nuovo utensile di montaggio e smontaggio

Il posizionamento radiale di questo innovativo utensile avviene **tramite comandi su console**.

L'utensile è girevole con comando manuale per velocizzare le operazioni di lavoro. Compiendo la rotazione, l'utensile per le due fasi sarà automaticamente nella posizione radiale corretta. La parte dedicata allo smontaggio ha un sistema brevettato con molla per agevolare l'entrata tra cerchio e pneumatico senza nessun rischio per lo pneumatico.

SMONTAGGIO



ROTAZIONE MANUALE DELL'UTENSILE CONSENTE IL PASSAGGIO DALLA MODALITÀ DI SMONTAGGIO A QUELLA DI MONTAGGIO CON ESTREMA FACILITÀ E VELOCITÀ



OPERAZIONE DI SMONTAGGIO TALLONE INFERIORE CON L'AUSILIO DEL DISCO STALLONATORE INFERIORE

Procedura rapida di smontaggio con disco stallonatore.

Procedura rapida per lo smontaggio del tallone inferiore (particolarmente indicata con fianchi duri).



4 Consolle



Intuitiva e completa

Console comandi multifunzione che racchiude tutti i comandi di lavoro.

Ideale per la stallonatura dinamica e per la possibilità di fare il match mounting tra pneumatico e cerchio, grazie ai due dischi a doppio comando.

5 Gruppo stallonatore

- **Dispositivo di stallonatura dinamica** con doppio disco stallonatore speculare. Il posizionamento radiale dei dischi è facilitato da un automatismo in grado di evitare ogni posizionamento manuale da parte dell'operatore.
- **Penetrazione controllata (Patent Pending):** precisione, rapidità e ripetitività sono garantiti dal sistema di stallonatura brevettato e dalla perfetta specularità tra i due dischi.



**MOTORIZZAZIONE CON SISTEMA MOTOINVERTER:
IN FASE DI ROTAZIONE LA GIUSTA COPPIA ALLA GIUSTA VELOCITÀ**

6 "Unghia di emergenza"



L'operazione di montaggio è semplice e molto veloce.

Si può premere con il braccio porta utensile verso il basso e con il contemporaneo movimento dell'autocentrante.

In presenza di pneumatici molto morbidi o con spalla larga si può utilizzare l'**utensile reclinabile**, posizionato sul disco inferiore di stallonatura.



La fase di montaggio del secondo tallone si completa con l'**utilizzo contemporaneo del disco stallonatore**, la rotazione dell'autocentrante ed **in presenza di pneumatici ribassati** o RFT con l'utilizzo del Press Mate che garantisce al pneumatico di restare nel canale del cerchio.



Per i pneumatici più ostici è sempre importante lubrificare (come per tutte le ruote) ed utilizzare il Press Mate.

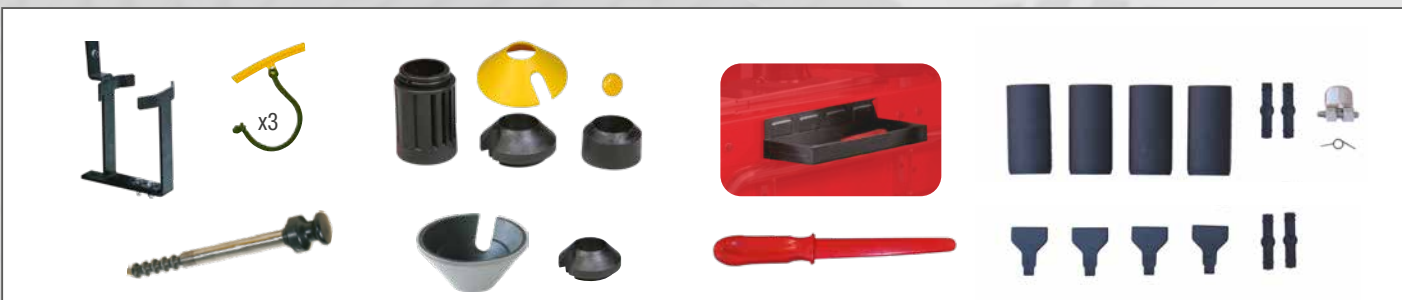
Nella fase finale alzare leggermente la posizione del disco e del Press Mate **riducono le tensioni ed agevolando il montaggio.**

7 PRESS MATE - run flat no problem!

- PRESS MATE ad altezza di lavoro regolabile
- La forma del pressore è ideale per pneumatici RFT
- **Di serie in tutte le versioni**
- Il rientro in posizione di lavoro è agevolato da un sistema a molle



Dotazione



Ergonomia

Altezza di lavoro della macchina studiata per ottenere una **perfetta ergonomia nei movimenti** con tutti i tipi di ruote: **Ideale per tutti gli operatori.**



Accessori consigliati



A. 8-11120053

Kit TI - Sistema gonfiaggio rapido

A. 8-11120054

Kit TI - Sistema gonfiaggio rapido
ASME (per USA e CANADA)

B. 8-11100039

Flangia per ruote a canale rovescio

C. 8-11100038

Flangia universale per cerchi ciechi

D. 8-11100037

kit cerchi furgone

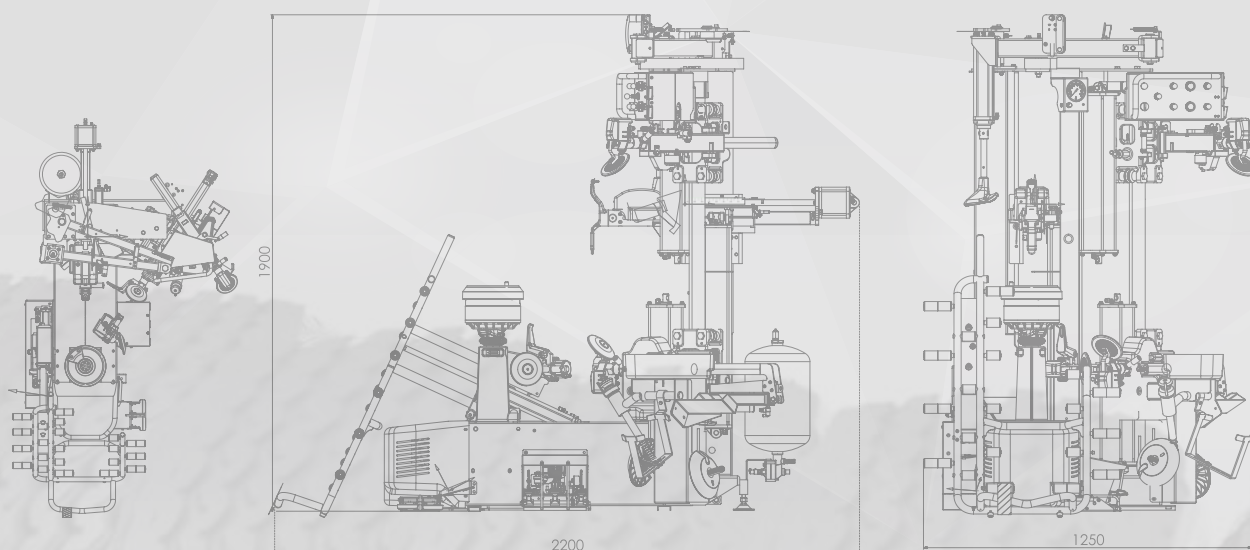
E. 8-11100120

Morsetto basculante

Dati tecnici

range dimensioni ruota	
diametro cerchio	da 13" a 28"
diametro max pneumatico	1200 mm (47")
larghezza massima pneumatico	15" (dal piano appoggio ruota)
pneumatici trattabili	convenzionali, low profile e Run Flat
autocentrante	
bloccaggio	automatico
motorizzazione	motoinverter 2 velocità
coppia di rotazione	1100 Nm
velocità di rotazione	7-18 rpm
stallonatore	
campo massimo di stallonatura	670 mm
corsa stallonatore	540 mm
forza stallonatore	7600 N
carico/scarico ruota	
azionamento	pneumatico
peso max ruota	85 Kg
alimentazione	
elettrica 1Ph	230V-0,75 kW 50Hz/60 Hz
elettrica 1Ph (alternativa)	110V-0,75 kW 50Hz/60 Hz
pneumatica di esercizio	8 bar (minimo)
peso	425 kg (con Press Mate e sollevatore)

Dimensioni



Per maggiori informazioni consultare il catalogo accessori completo.