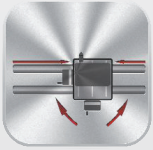


RC 104

RADDRIZZA CERCHI - RIM REPAIR SYSTEM - REPARATUR KREISE



Spostamento tornio
Moving Lathe
Sewegen Drehmaschine



Riduttore
Gear Box
Getriebe



Kit ponte supporto standard
Standard Bridge support kit
Standard Brücke Support Satz



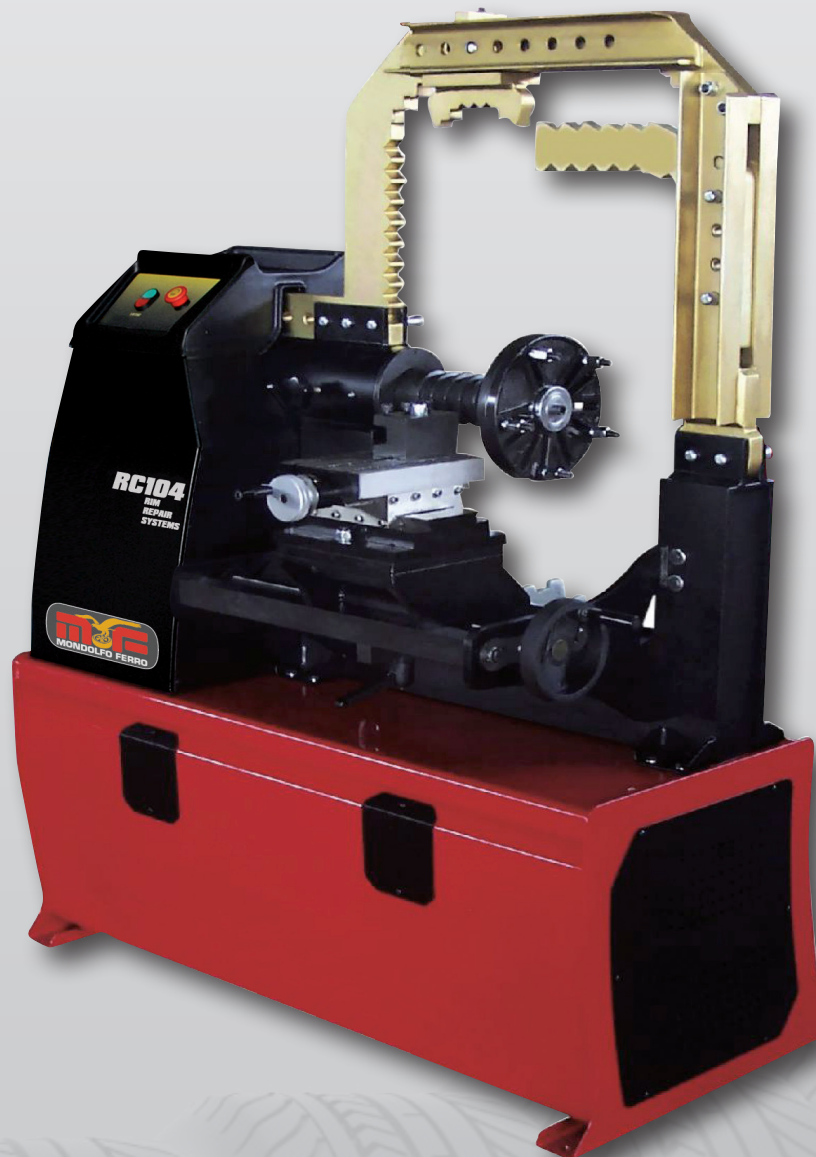
Diametro del cerchio
Rim diameter
Felgendurchmesser



Kit pulizia e lucidatura
Polish & Clean kit
Polieren und reinigen Satz

RIM REPAIR SYSTEMS

NEW



automotive service equipment

RC 104



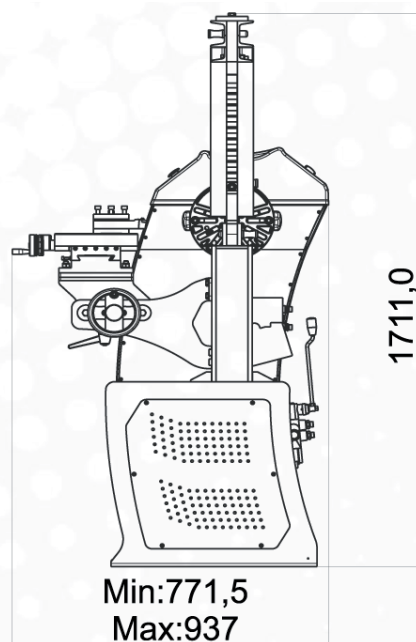
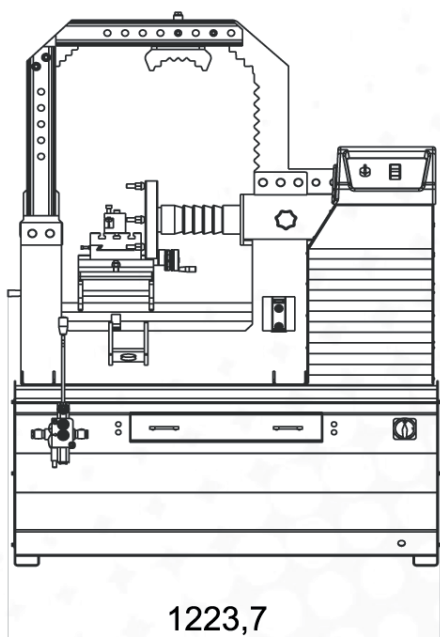
DOTAZIONE
STANDARD EQUIPMENT
STANDARDZUBEHÖR



Dati tecnici Technical data **Techische Daten**

Altezza	Height	Hauteur	1710 mm
Profondità	Depth	Profondeur	972 mm
Larghezza	Width	Largeur	1198 mm
Pressione di lavoro	Working pressure	Pression de travail	140 bar
Peso netto	Net weight	Poids net	390 kg
Motore idraulico	Hydraulic engine	Moteur hydraulique	0,55kW / 0,75hp
Motore	Working engine	Moteur	0,75kW / 1hp
Velocità di rotazione	Rotating speed	Vitesse de rotation	5-98 rpm

Dimensioni Dimensions **Abmessungen**



www.facebook.com/MONDOLFOFERRROofficial



<http://www.youtube.com/user/MondolfoFerro>