

MADE BY MONDOLFO FERRO

SL60

A

60 kg



SL 60A auf AS 924 installiert



Radheber für große Reifen

PERFEKT INTEGRIERT



automotive service equipment

Hauptmerkmale

Der Radheber **SL60 A** wurde eigens für die Anwender entwickelt, die täglich an Rädern mit einem bestimmten Gewicht und großen Abmessungen arbeiten.

- Dank der frontseitigen Positionierung an der Reifenmontiermaschine **ist der Radheber perfekt an der Ausrüstung integriert**. Diese wertvolle Hilfe für das Anheben des Rads auf das Spannutter entspricht in jeder Hinsicht den Vorgaben der Sicherheitsnormen, wie sie heutzutage zunehmend für alle Arbeitsbereiche gefordert werden.
- Zudem ermöglicht die Rollenbahn an der Hebeplatte des **SL 60A ein leichteres und schnelleres Wulstabdrücken am Rad**.
- Vollkommen pneumatischer Betrieb.

by Marketing - Cod. DPMF005016 - DE - 06/2020.



Technische Daten

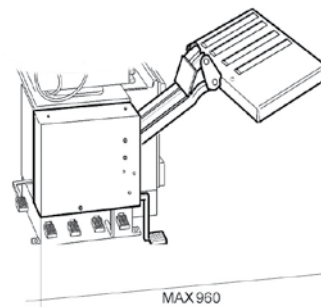
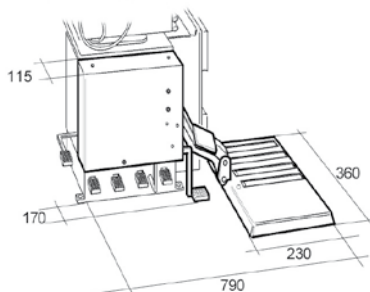
Tragfähigkeit	60 kg
Betriebsdruck	8÷10 Bar
Reingewicht	20 kg
Geräuschpegel	< 70 dB (A)

Kompatibilität

- Für die Aquila-Serie Reifenmontiermaschinen nur verfügbar.

AQUILA AS 922
AQUILA AS 924

Abmessungen



SCHUTZ DER GESUNDHEIT UND SICHERHEIT AM ARBEITSPLATZ - In Übereinstimmung mit den geltenden Richtlinien über die Sicherheit am Arbeitsplatz (gesetzesvertretendes Dekret 81/2008 - ISO 11228) ist es nicht zulässig, Lasten über einem bestimmten Gewicht zu heben. Im Fall häufiger Hebevorgängen von Rädern beträgt der **MAXIMAL ZULÄSSIGE** Wert 20 KG! Das Alter des Arbeitnehmers und die Position können auch zu einer Reduzierung dieses Wert führen.

Das Unternehmen behält sich das Recht vor, die Eigenschaften der Produkte jederzeit zu ändern.