

# S 524 LL

STARTLINE

24"



\*HTB24 helper a petición - *helper a pedido* code 8-11900260  
Absolutamente recomendado - Absolutamente recomendado

**Desmontadora de neumáticos automática Senza leva para automóviles y transporte ligero**

***Desmontadora de pneus automática Senza leva para automóveis e veículos leves***



automotive service equipment

**Tecnología "Senza Leva"**, aplicada a una torreta, que **elimina de manera definitiva el esfuerzo físico del operador** manteniendo invariables tanto el procedimiento como los movimientos de trabajo en el desmontaje del neumático (**Patentado**). El procedimiento de montaje mantiene invariables los movimientos, la **comodidad** y la **velocidad** de ejecución.

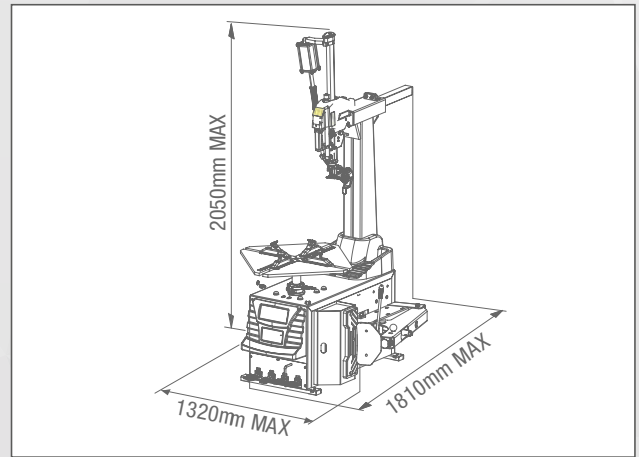
**Tecnologia "Senza leva"**, aplicada à uma torre, que **elimina de maneira definitiva o esforço físico do operador** mantendo inalterados tanto o procedimento quanto os movimentos de trabalho na desmontagem do pneu (**Patenteado**). O procedimento de montagem mantém inalterados os **movimentos**, a praticidade e a **velocidade de execução**.

**Datos técnicos** Dados técnicos

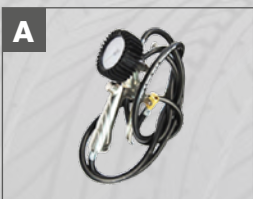
Toma externa	Tomada externa	11"- 24"
Toma interna	Tomada interna	13"- 26"
Diámetro máx. rueda	Diâmetro máx. da roda	1100 mm
Ancho neumático	Largura do pneu	4"- 14"
Apertura destalonador	Abertura do destalonador	380 mm
Potencia destalonado	Potência de destalonagem	15000 N
Presión de funcionamiento aire	Pressão de funcionamento ar	8 - 10 bar
Potencia motor	Potência do motor	400V - 3ph - 0,75 kW 200/230V - 3ph - 0,75 kW 400V - 3ph - 2V - 0,85/1.1 kW 200/230V - 1ph - 1.1 kW 100/115V - 1ph - 1.1 kW
Velocidad rotación mandril	Velocidade de rotação do mandril	7 rpm - 2V 6.5 -13 rpm
Ruido durante el funcionamiento	Ruído durante o funcionamento	<70 dB
Peso neto máquina	Peso líquido da máquina	270 kg
Peso bruto máquina	Peso bruto da máquina	310 kg
Dimensión máx. embalaje (LxPxH) para contenedor de 40"	Dimensão máx. da embalagem (LxPxH) para contêiner de 40"	1150x920x1000 mm 46 pcs

Las fotografías, las características y los datos técnicos no son vinculantes; pueden sufrir modificaciones sin previo aviso. As fotografias, as características e os dados técnicos não são vinculativos; podem sofrer alterações sem aviso prévio. by Marketing

**Dotación** Dimensões



**Accesorios** acessórios



**A -> C-M-0200000**

- EC Asturo pistol - EC approved: excepto las versiones TI
- EC Asturo pistol - EC approved: exceto as versões TI

**B -> CT-S-0600000**

- Soporte rotación rueda WRSB
- Suporte para a rotação da roda WRSB

**C -> 8-11120075**

- Elevador rueda FWL 65
- Elevador de roda FWL 65