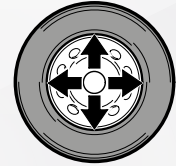


S 524 LL

STARTLINE

24"



*HTB24 helper sur demande - *Helper auf Wunsch* code 8-11900260

Totalement conseillé - *Absolut empfohlen*

Démonte-pneus automatique « Senza leva » (sans levier) pour voitures et véhicules de transport léger

Automatische "Senza leva" Reifenmontiermaschine für PKWs und Leichttransporter



automotive service equipment

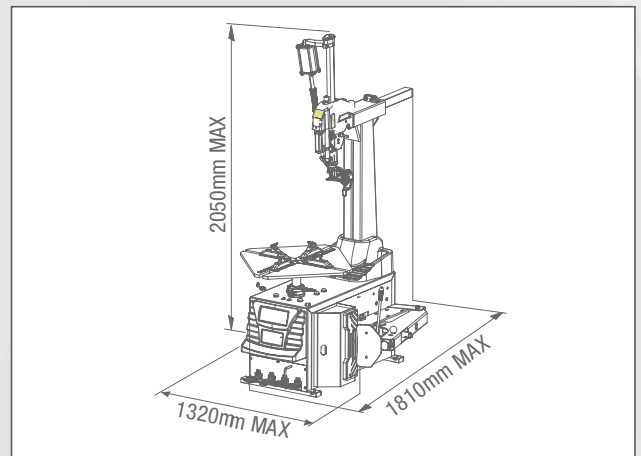
Technologie « Senza leva » (sans levier), appliquée à une tête opérante, qui **élimine définitivement tout effort physique de l'opérateur** tout en gardant la même procédure ainsi que les mouvements des opérations de démontage du pneu (**Breveté**). La procédure de montage maintient inchangés les mouvements, la **praticité** et la **vitesse d'exécution**.

An einem Revolverkopf angewandte „**Senza leva**“ Technologie, die definitiv **keines Kraftaufwands seitens des Bedieners mehr bedarf** und das Verfahren sowie die Arbeitsbewegungen beim Abmontieren des Reifens unverändert lässt (**patentiert**). Die Bewegungen, die **Zweckmäßigkeit** und **schnelle** Ausführung werden beim Montageverfahren unverändert beibehalten.

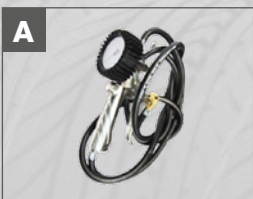
Données techniques Technische Daten

Prise extérieure	Externe Einspannung	11"- 24"
Prise intérieure	Interne Einspannung	13"- 26"
Diamètre maxi roue	Maximaler Raddurchmesser	1100 mm
Largeur pneu	Reifenbreite	4"- 14"
Ouverture détalonneur	Abdrückeröffnung	380 mm
Puissance détalonnage	Abdrückerleistung	15000 N
Pression de service air	Betriebsluftdruck	8 - 10 bar
Puissance moteur	Motorleistung	400V - 3ph - 0,75 kW 200/230V - 3ph - 0,75 kW 400V - 3ph - 2V - 0,85/1.1 kW 200/230V - 1ph - 1.1 kW 100/115V - 1ph - 1.1 kW
Vitesse rotation mandrin	Spindeldrehzahl	7 rpm - 2V 6.5 -13 rpm
Niveau de bruit pendant le fonctionnement	Betriebsgeräusch	<70 dB
Poids net machine	Nettogewicht der Maschine	270 kg
Poids brut machine	Bruttogewicht der Maschine	310 kg
Dimensions max emballage (LxPxH) pour conteneur 40"	Höchstmaße der Verpackung (LxTxH) für 40"-Behältnis	1150x920x1000 mm 46 pcs

En dotation Ausstattung



Accessoires conseillés Empfohlenes zubehör



A -> 8-11100362

- EC Asturo pistol - EC approved : à l'exclusion des versions TI
- EC Asturo pistol - EC approved: Versionen TI ausgenommen

B -> CT-S-0600000

- Support rotation roue WRSB
- Raddrehungslager WRSB

C -> 8-11120075

- Lève-roue FWL 65
- Radheber FWL 65