

# TB 120

26"



**Desmontadora de neumáticos semiautomática universal**  
para ruedas de camiones, transporte público y pequeña agricultura

**Desmontadora de pneus semi-automática universal**  
para rodas de caminhão, transporte público e pequena agricultura



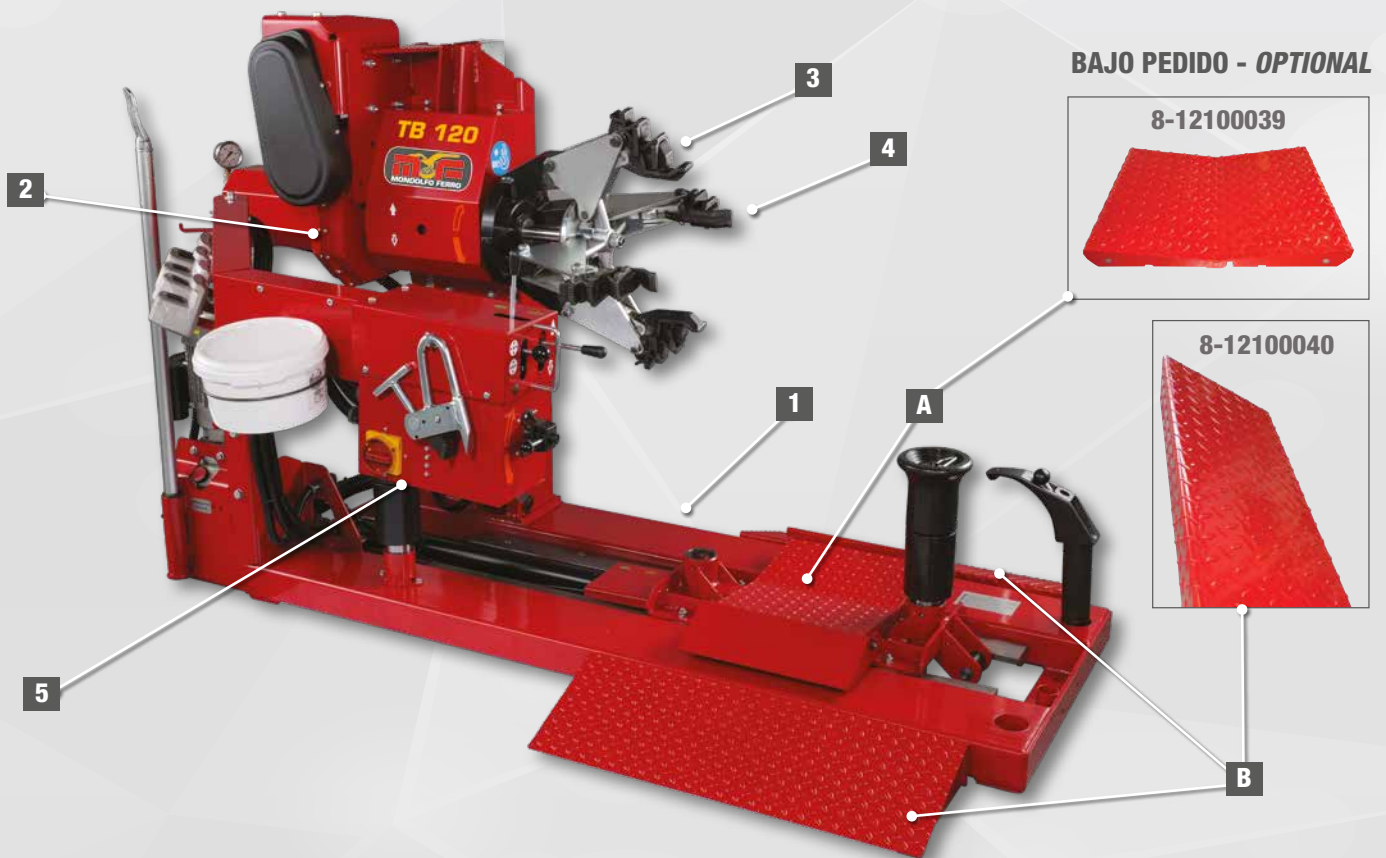
## ¡La TB 120 está lista para hacer frente a cualquier desafío! O TB 120 está pronto para enfrentar qualquer desafio!

### Desmontadora de neumáticos de diseño compacto y de uso intuitivo.

La posición de las herramientas favorece **el aumento de la velocidad de trabajo** y la facilidad de las maniobras de desmontaje y montaje. Capacidad de trabajo **hasta 26"** de llanta o 1400 mm de diámetro máximo. Gracias a los mandos hidráulicos, horizontal para el uso de las herramientas y vertical para el posicionamiento de la rueda, el uso de la desmontadora de neumáticos será mucho más intuitivo y fácil.

### Desmontadora de pneus com um layout compacto e um uso intuitivo.

O posicionamento das ferramentas favorece tanto **o aumento da velocidade de trabalho** quanto a facilidade das manobras de desmontagem e montagem. Capacidade de trabalho de **até 26"** de aro ou 1.400 mm em diâmetro máximo. Graças aos comandos hidráulicos, horizontais para o uso de ferramentas e verticais para o posicionamento da roda, o uso da desmontadora de pneus será muito intuitivo e fácil.



### Nuevo bastidor reforzado Novo chassi reforçado



**1.** El bastidor, estructura portante de la desmontadora de neumáticos, utiliza nuevas soluciones técnicas para ofrecer más solidez y menores flexiones durante las fases de trabajo con ruedas exigentes.

**1.** O chassi, a estrutura portante da desmontadora de pneus, usa novas soluções técnicas para oferecer mais robustez e menos flexão durante o trabalho com rodas exigentes.

## Nuevo reductor Novo reductor



**2.** Nuevo reductor indicado para un uso intenso y exigente.

**2.** Novo reductor adequado para uso intenso e pesado.

## Nuevas garras de bloqueo llanta Novas garras de bloqueio do aro

**3.** Garras de bloqueo excelencia de la gama. Bloqueo de 14" **hasta 26"**. Máximas prestaciones gracias a las 7 metodologías diferentes de bloqueo disponibles. **Diámetro mínimo de toma: 100 mm.** Suministro de tacos de plásticos apoyo llanta, con diferentes espesores, para un bloqueo llanta perfecto.

**3.** Garras de bloqueio de topo de gama.

*Bloqueio de 14" até 26". Desempenho máximo graças aos 7 métodos de bloqueio disponíveis. **Diámetro mínimo de garra: 100 mm.** São fornecidos passadores de plástico para suporte do aro, com diferentes espessuras, para um perfeito bloqueio do aro.*



## Tornillos de banco bloqueo rueda - 9 rpm Torno de bloqueio da roda - 9 rotações/min

**4.** Gracias a las prestaciones del nuevo reductor, podemos ofrecer una óptima velocidad de rotación rueda de 9 rpm (+ 20% con respecto a la versión anterior).

**4.** *Grças ao desempenho do novo reductor, podemos oferecer uma excelente velocidade de rotação das rodas de 9 rotações/min (+20% em relação à versão anterior).*

## Nueva consola mandos con soporte accesorios Novo console de comando com suporte de acessórios

**Nueva consola mandos** con alojamiento diferenciado entre el cableado eléctrico y los tubos hidráulicos. Ahora en la consola de mandos será fácil **alojar los diferentes accesorios**, como las protecciones para las llantas de aleación de aluminio.

**Novo console de comando** com alojamento diferenciado entre a cablagem elétrica e os tubos hidráulicos. Agora será fácil **alojar os vários acessórios** no console de comando, veja as proteções para os aros em liga de alumínio.

## Consola mandos regulable en altura Console de comando ajustável em altura

Otra novedad de la nueva consola de mandos es la **posibilidad de elegir si utilizar la altura estándar** de trabajo, o bien, **levantarla gracias a la perforación predispuesta en la estructura**. La posición levantada resulta 150 mm más alta que la base.

*Outra novidade do novo console de comando é a **possibilidade de escolher se utilizar a altura de trabalho padrão ou elevá-la graças à furação preparada na estrutura**. A posição elevada é 150 mm mais alta do que a posição de base.*



## Dotación *Fornecido*



## Accesorios recomendados *Acessórios recomendados*



### A. 801227195

Pinza para llantas de aleación  
*Pinça para jantes de liga*

### B. 801289441

Disco destalonador  
*Disco descolador*

### C. 8-12100156

GL4V Set de 4 protecciones de la mordaza para llantas de aleación  
*Jogo de 4 proteções de garra para jantes de liga*

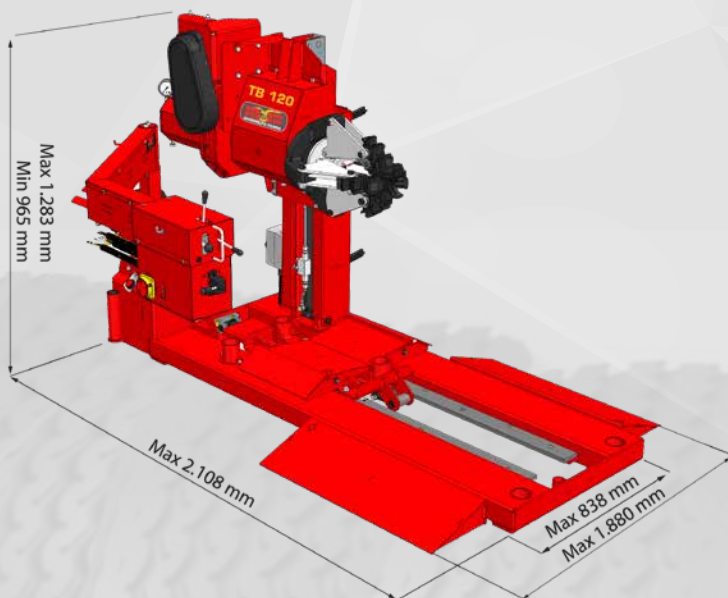
### D. 801262417

Mordaza de plástico para llantas de aluminio  
*Grampo de plástico para aros de alumínio*

Para obtener más información, consultar el catálogo de accesorios completo.  
*Para maiores informações, consulte o catálogo de acessórios completo.*

## Datos técnicos *Dados técnicos*

Anchura máx. rueda	<i>Largura máx. roda</i>	<b>695 mm (30")</b>
Diámetro máx. rueda	<i>Diâmetro máx. roda</i>	<b>1400 mm</b>
Motor centralita hidráulica	<i>Motor e central hidráulica</i>	<b>0.75 Kw (3ph) - 1.3 Kw (1ph)</b>
Motor autocentrante	<i>Motor autocentrante</i>	<b>1.1 Kw (3ph) - 1.1 Kw (1ph)</b>
Peso máximo de la rueda	<i>Peso máximo da roda</i>	<b>700 kg</b>
Fuerza de destalonadura	<i>Força de descolagem</i>	<b>14000 N</b>
Par max. suministrado	<i>Torque máx. fornecido</i>	<b>2200 Nm</b>
Voltaje	<i>Voltagem</i>	<b>400/230V - 3 Ph - 50/60 Hz 230V - 1 ph - 50/60 Hz</b>



## Dimensiones totales *Dimensões*

Peso máquina  
*Peso da máquina*

**500 kg**