

TB 128

N - DELUXE - SUPER



**ENERGY
SAVING**

Smontagomme rapido e compatto per ruote da 14" a 26"

Fast and compact tyre changer for 14" to 26" wheels



TB 128

N - DELUXE - SUPER

Nuove potenzialità New potential

Nuove potenzialità per questo smontagomme automatico destinato alle **ruote fino a 26"**.

Nuova **architettura reingegnerizzata**, **nuova unità di potenza e nuovi cilindri idraulici**, questi i principali componenti del nuovo **TB 128**.

New potential for this automatic tyre changer designed **for wheels up to 26"**.

New re-engineered structure, new power unit and new hydraulic cylinders - these are the main components of the new **TB 128**

NUOVA STRUTTURA NEW STRUCTURE

Nuova Architettura: La nuova struttura è stata progettata per offrire **robustezza durante tutte le fasi di lavoro**.

*New structure: the new structure is designed to ensure **robustness throughout all the work phases**.*

UNITÀ DI POTENZA POWER UNIT

Nuova unità di Potenza: la **nuova centralina idraulica** permette allo smontagomme di avere molta più forza e **velocità nelle operazioni** di lavoro.

*New power unit: the **new hydraulic power unit** gives the tyre changer far more strength and **speed for work operations**.*

CILINDRI IDRAULICI HYDRAULIC CYLINDERS

I **nuovi cilindri idraulici**, usati per la traslazione del braccio utensili e della ruota, hanno un diametro maggiorato per offrire **molta più forza in stallonatura**.

*The **new hydraulic cylinders**, used to move the tool arm and wheel, have a boosted diameter to offer **greater bead breaking strength**.*

INGOMBRI OVERALL DIMENSIONS

Nuovo lay out: l'unità di potenza, installata a fianco dell'impianto elettrico, garantisce un **ingombro inferiore ai 2 metri - 78"**, utile per l'installazione sui camion.

***New layout**: the power unit is installed alongside the electrical system, to guarantee **overall dimensions of less than 2 metres (78")**, making it ideal for installation on lorries.*

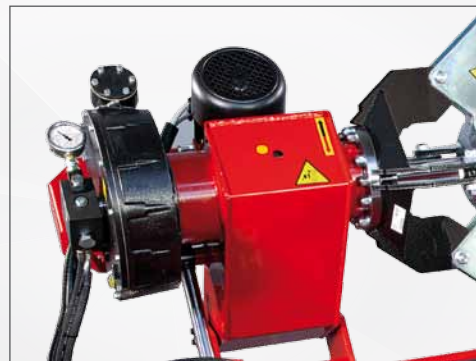


Morsa idraulica autocentrante con capacità da **14" a 26"**, dotata di valvola di ritegno che **evita la chiusura accidentale**. Per **evitare graffi sui cerchi in lega leggera** sono disponibili sia le protezioni per l'autocentrante che gli anelli adattatori.

***Hydraulic turntable clamp** with capacity **from 14" to 26"**, fitted with a check valve to **prevent accidental closure**. To **avoid scratches on light alloy rims**, turntable guards and adapter rings are available.*

Il gruppo motoriduttore di ultimissima generazione è a **doppia velocità di rotazione** e il cilindro di sollevamento morsa è dotato di valvola di ritegno che **impedisce l'abbassamento accidentale**.

*The state-of-the-art gear motor unit of the **twin rotational speed type**, and the clamp raising cylinder has a check valve that **prevents any accidental lowering movement**.*



Forma del disco stallonatore studiata per **facilitare la penetrazione del disco** stesso tra il cerchio ed il tallone del pneumatico.

*The shape of the bead breaker disc is designed to make it **easier for the disc itself to penetrate** between the tyre rim and bead.*



Versioni disponibili Available versions

N

Semiautomatica - Semiautomatic



- ⤷ **Velocità singola** nella rotazione mandrino
- ⤷ Alzata braccio utensili **manuale**
- ⤷ Rotazione gruppo utensili **manuale**

- ⤷ *Single spindle rotation speed*
- ⤷ **Manual** tool unit rotation
- ⤷ **Manual** tool arm lift action

DELUXE

Automatica - Semiautomatic



- ⤷ **Doppia velocità** selezionabile nella rotazione mandrino
- ⤷ Alzata braccio utensili **idraulica**
- ⤷ Rotazione gruppo utensili tramite **pedale**

- ⤷ *Two selectable spindle rotation **speeds***
- ⤷ **Hydraulically** lifted tool arm
- ⤷ **Pedal** operated tool unit rotation

SUPER

Automatica - Semiautomatic



- ⤷ **Doppia velocità** selezionabile nella rotazione mandrino
- ⤷ Alzata braccio utensili **idraulica**
- ⤷ Rotazione gruppo utensili **idraulica**

- ⤷ *Two selectable spindle rotation **speeds***
- ⤷ **Hydraulically** lifted tool arm
- ⤷ **Hydraulic** tool unit rotation

Dati tecnici Technical data

Larghezza max. ruota	Max. wheel width	780 mm
Diametro max. ruota	Max. wheel diameter	1500 mm
Capacità della morsa	Chucking device capacity	14" ÷ 26"
Bloccaggio su foro	Hold on central hole	∅ 120 ÷ 570 mm
Motore centralina idraulica	Hydraulic unit motor	3ph - 1,5 kW
Motoriduttore a due velocità	2 speed gear box motor	3ph - 1,1 ÷ 1,5 kW
Coppia max. fornita	Rotation torque	2800 Nm
Forza stallonatore	Bead breaker power	20000 N
Peso ruota sollevabile	Maximum liftable wheel weight	700 kg
Capacità cilindro sollevamento ruota	Wheel lifter cylinder capacity	1000 kg
Peso netto	Net Weight	590 kg
Peso lordo	Gross weight	620 kg

Accessori standard Standard accessories



Accessori consigliati Recommended accessories Dimensioni Dimensions

A. TRAP
Anelli di protezione per cerchi in lega
Protective rings for alloy wheels

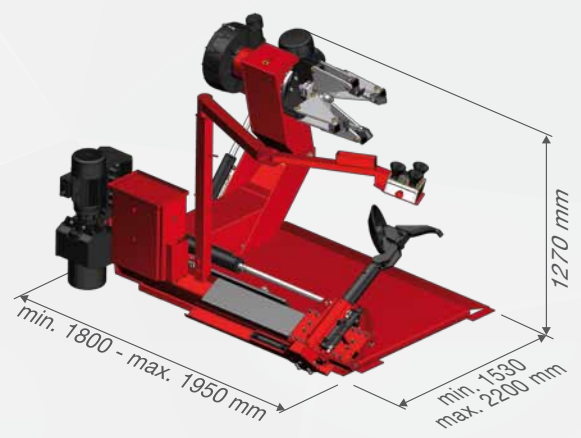
TRAP 161 ∅ 161 mm	8-12100007
TRAP 164 ∅ 164 mm	8-12100005
TRAP 176 ∅ 176 mm	8-12100006
TRAP 202 ∅ 202 mm	8-12100008
TRAP 220 ∅ 220,1 mm	8-12300001
TRAP 221 ∅ 221 mm	8-12100009
TRAP 281 ∅ 281 mm	8-12100010

B. RT ->19120018
Rullo per tubless
Tubeless tyre roller

C. 801262417
Morsetto in plastica per cerchi in Alluminio
Plastic clips for aluminium wheels

D. PCL26 -> 801254494
Serie 4 protezioni griffa
Set of 4 aluminium protections for alloy rims

Dimensioni Dimensions



Imballo export Export packaging **1900 x 1500 x 900mm**

C. 801227195
Morsetto per cerchi in lega
Alloy wheel clamp

Per maggiori informazioni consultare il catalogo accessori completo / For further information, consult the complete accessories catalogue

L'azienda si riserva di modificare le caratteristiche dei prodotti in qualsiasi momento. The company reserves the right to modify the technical specifications of its products at any time.
by Marketing - Cod. DPMF00470B - IJK- 01/2020.