

# TBE 156

## N - DELUXE - SUPER

# PRO

# ENERGY



automotive service equipment

# TBE 156 PRO

## N - DELUXE - SUPER

SMOTAGOMME PER CAMION - AGRICOLTURA - MOVIMENTO TERRA  
TYRE CHANGER FOR TRUCKS - AGRICULTURAL VEHICLES - EARTH MOVING MACHINERY  
DÉMONTE-PNEUS POUR POIDS-LOURDS - AGRICULTURE - ENGIN DE TERRASSEMENT

Da oltre 50 anni, Mondolfo Ferro, offre smontagomme sempre più performanti e allineati alle richieste del settore. La grande esperienza accumulata in tutti questi anni ci ha permesso, ancora una volta, di incrementare le performances della già affermata e collaudata famiglia TBE 156. Mondolfo Ferro vi offre l'evoluzione PRO.

Tutti i modelli TBE 156 hanno ricevuto una serie di miglioramenti rivolti a potenziarne la robustezza, l'affidabilità, la facilità d'uso e il risparmio energetico!

**La serie TBE 156 PRO è in grado di operare su qualsiasi tipologia di ruote, dall'autocarro/autobus, all'agricoltura, alla deforestazione fino al movimento terra. Una serie di smontagomme universali che agevoleranno il vostro lavoro in ogni sua fase.**

Ancora una volta, la Mondolfo Ferro si conferma leader del settore!

*For over 50 years, Mondolfo Ferro has offered tyre changers with superior performance and catering for the specific needs of the tyre service professional. Mondolfo Ferro has drawn from the extensive experience gained over its many years in the industry to improve the performance of the tried and tested TBE 156 family once again. Mondolfo Ferro presents the evolved PRO series.*

*All TBE 156 models have received a host of improvements that make them even more robust, reliable, simple to use and energy-efficient than ever!*

**The TBE 156 PRO series can work with any type of wheel for trucks, buses and agricultural, forestry and earth moving machines. A range of universal tyre changers making every aspect of your job simpler.**

*Once again, Mondolfo Ferro confirms its role as a leading name in the industry!*

Depuis plus de 50 ans, Mondolfo Ferro, propose des monte-démonte pneus toujours plus performants et répondant aux exigences du secteur. La grande expertise mûrie tout au long de ces années a permis à Mondolfo Ferro d'accroître encore les performances de la gamme TBE 156. Mondolfo Ferro vous offre l'évolution PRO.

Tous les modèles de la gamme TBE 156 ont bénéficié d'améliorations destinées à en renforcer la robustesse, la fiabilité, la facilité d'emploi et l'économie d'énergie !

**La gamme TBE 156 PRO est en mesure d'opérer sur toutes les roues, du poids lourd à l'autobus, de l'agriculture aux engins de déforestation et de terrassement. Une gamme de monte-démonte pneus universels qui facilite la tâche du garagiste à chaque phase .**

Encore une fois, Mondolfo Ferro confirme sa place de leader sur le marché !

### 1. AUTOCENTRANTE/TURNTABLE/AUTOCENTREUR

Il riduttore dell'autocentrante è dotato di un **motore elettrico completo di freno elettromeccanico**. Questo automatismo garantisce l'assoluta precisione durante le fasi di smontaggio e montaggio degli pneumatici. La morsa è a bloccaggio idraulico da **14" fino a 56"**.

**Due velocità di rotazione mandrino.**

*The turntable reduction gear unit includes an **electric motor complete with an electromechanical brake**. This automated system ensures absolute precision when demounting and mounting tyres. The hydraulically operated clamp is compatible with wheels from **14" to 56"**.*

**Two turntable speeds.**

Le réducteur de l'autocentreur est équipé d'un **moteur électrique avec frein électromécanique**. Cet automatisme assure une précision absolue pendant le démontage et le remontage des pneus. Le blocage de l'étau est hydraulique de **14" jusqu'à 56"**.

**Rotation du mandrin à 2 vitesses.**





## TBE 156 N - DELUXE - SUPER

# PRO



### 2. NUOVO BASAMENTO/NEW MACHINE BASE/NOUVEAU SOCLE

Il nuovo basamento rende lo **smontagomme ancor più solido e massiccio** tale da poter affrontare ruote sempre più impegnative.  
*The new machine base makes the **tyre changer even sturdier than ever**, with the stability needed to work with increasingly more challenging wheel types.*

Le nouveau socle rend le **monte-démonte pneus encore plus solide et massif** en lui permettant de traiter des roues de diamètre important.

# TBE 156 PRO

## N - DELUXE - SUPER

### 3. SISTEMA DI AGGANCIO AL CARRELLO/TROLLEY ATTACHMENT SYSTEM/SYSTÈME DE FIXATION AU CHARIOT

Le versioni DELUXE e SUPER sono dotate di un **nuovo sistema di aggancio al carrello porta utensili**. Grande solidità e sicurezza sull'aggancio tra il braccio porta utensili e il carrello.

*DELUXE and SUPER versions feature a **new tool carrier trolley attachment system**, which ensures that the tool carrier arm and trolley are connected securely and safely.*

Les versions DELUXE et SUPER sont munies d'un **nouveau système de fixation au chariot porte-outils**. Grande solidité et sécurité sur la fixation entre le bras porte-outils et le chariot.

**NEW**



3

### 4. CONTROLLO ELETTRONICO/ELECTRONIC CONTROL/CONTRÔLE ÉLECTRONIQUE

Il **nuovo controllo elettronico** consente di incrementare la velocità in tutte le fasi di utilizzo dello smontagomme.

*The **new electronic control system** makes all operations with the tyre changer faster.*

Le **nouveau contrôle électronique** permet d'augmenter la vitesse pendant toutes les phases d'utilisation du montage/démontage pneus.

**NEW**

**NEW**



### 5. RISPARMIO ENERGETICO/ENERGY SAVINGS/GAIN D'ÉNERGIE

NUOVA funzione **"ENERGY SAVING"** ! Permette un **notevole risparmio energetico**, evitando consumi inutili di elettricità.

*NEW **"ENERGY SAVING"** function! Offers **significant energy savings** by eliminating unnecessary power consumption.*

Nouvelle fonction **"ENERGY SAVING"** ! Cette fonction permet un **gain d'énergie important**, en prévenant toute consommation inutile de courant.



4-5



6

### 6. QUADRO COMANDI/CONTROL PANEL/TABLEAU DE COMMANDES

Tutte le operazioni sono comandate idraulicamente tramite un **ergonomico quadro comandi** disposto su di un esclusivo braccio snodato. La disposizione logica dei comandi evita pericolosi errori da parte dell'operatore.

*All functions are controlled hydraulically from an **ergonomic control panel** mounted on an exclusive articulated arm. The logical layout of the commands prevents the operator from making dangerous mistakes.*

Toutes les commandes sont hydrauliques et actionnables depuis un **tableau de commandes hydraulique** monté sur un bras articulé exclusif. Les commandes ont été disposées selon une logique étudiée, pour prévenir toute erreur d'actionnement.



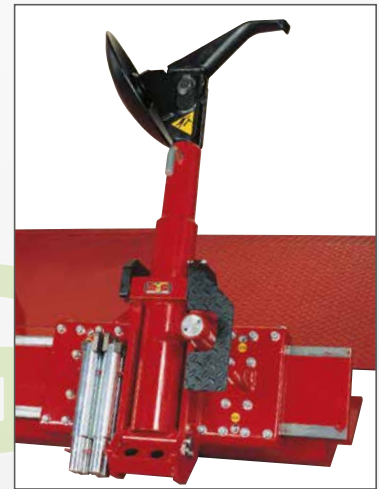
Versioni disponibili Available versions Versions disponibles

## **N** Semiautomatica *Semiautomatic* Semi-automatique

- Velocità singola nella traslazione carrelli
- Alzata braccio utensili tramite pedale
- Rotazione gruppo utensili manuale

- *Single trolley translation speed*
- *Pedal operated tool arm lift action*
- *Manual tool unit rotation*

- Actionnement des chariots à 1 vitesse
- Levée du bras porte-outils par pédale
- Rotation manuelle du groupe outils



## **DELUXE** Automatica *Automatic* Auto-

- Doppia velocità selezionabile nella traslazione carrelli
- Alzata braccio utensili idraulica
- Rotazione gruppo utensili tramite pedale

- *Two selectable trolley translation speeds*
- *Hydraulically lifted tool arm*
- *Pedal operated tool unit rotation*

- Actionnement des chariots à 2 vitesses
- Levée du bras porte-outils hydraulique
- Rotation groupe outils par pédale



## **SUPER** Automatica *Automatic* Auto-

- Doppia velocità selezionabile nella traslazione carrelli
- Alzata braccio utensili idraulica
- Rotazione gruppo utensili idraulica

- *Two selectable trolley translation speeds*
- *Hydraulically lifted tool arm*
- *Hydraulic tool unit rotation*

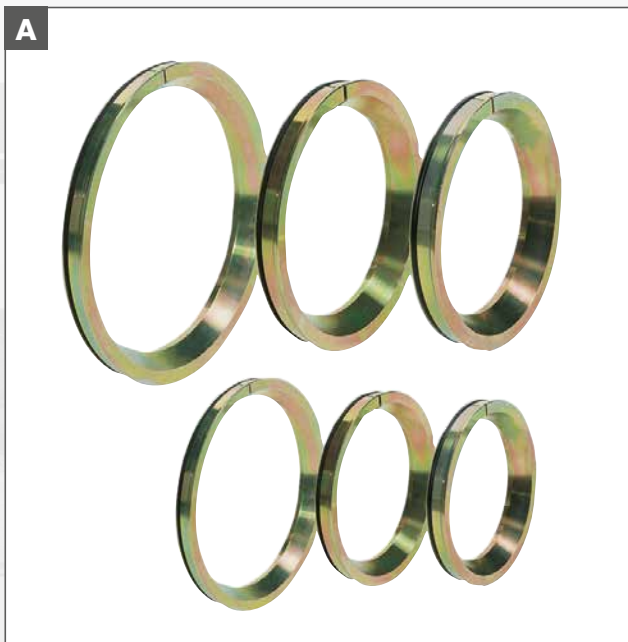
- Actionnement des chariots à 2 vitesses
- Levée du bras porte-outils hydraulique
- Rotation hydraulique du groupe outils



# TBE 156 PRO

## N - DELUXE - SUPER

### Accessori consigliati Recommended accessories Equipement préconisé



#### A. TRAP

Anelli di protezione per cerchi in lega

*Protective rings for alloy wheels*

Bagues de protection pour jantes en alliage

#### TRAP 161

ø 161 mm

**8-1210007**

#### TRAP 164

ø 164 mm

**8-1210005**

#### TRAP 176

ø 176 mm

**8-1210006**

#### TRAP 202

ø 202 mm

**8-1210008**

#### TRAP 220

ø 220,1 mm

**8-1230001**

#### TRAP 221

ø 221 mm

**8-1210009**

#### TRAP 281

ø 281 mm

**8-1210010**



#### B. 8-12100175

Serie 4 protezioni griffa per cerchi in alluminio

*Set of 4 clamp guards for aluminium alloy wheels*

Jeu de 4 protège-griffe pour jantes en aluminium



#### C. 801227195

Morsetto per cerchi in lega

*Alloy wheel clamp*

Pince pour jantes en alliage



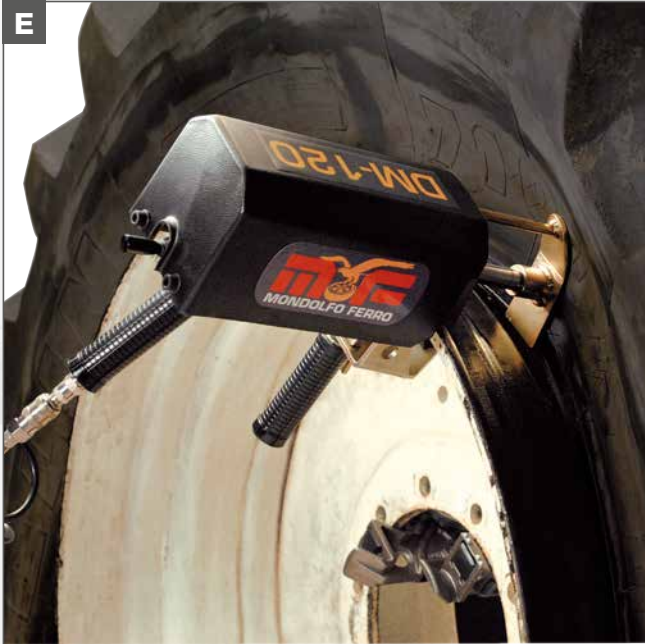
#### D. 8-12100171

Prolunghe di bloccaggio a 4 punte per cerchi con cerchietto

*4-point clamping extensions for wheels with side ring*

Rallonges de blocage à 4 pointes pour jantes avec tringle





## E. DM 120 -> 0-12300201

**Premitallo pneumatico con comando manuale a leva.**

*Realizzato per facilitare lo smontaggio e il montaggio delle ruote con il canale lontano dalla balconata e per posizionare più agevolmente il tallone con grande vantaggio operativo e risparmio di fatica da parte dell'operatore*

- Funzionale su tutti i tipi di cerchioni
- Maneggevole e di dimensioni e peso contenuti
- Capacità di spinta prodotta da un cilindro pneumatico a doppio effetto

**Pneumatic bead presser with manual lever control.**

*Facilitates mounting and demounting on wheels with a drop centre far from the shoulder, and make bead seating easier, offering significant advantages in terms of improved productivity and less operator fatigue*

- Compatible with all wheel types
- Easy to use, compact and lightweight
- Pressing force generated by a dual action pneumatic cylinder

## Presse-talon pneumatique avec commande manuelle à levier.

*Conçu pour faciliter le démontage et le remontage des roues avec le creux loin du bord et placer plus facilement le talon, ce qui permet de gagner du temps et de soulever la tâche de l'opérateur.*

- Compatible avec tous les modèles de jantes.
- Manoeuvrable, dimensions et poids limités
- Capacité de poussée produite par un vérin pneumatique à double effet

- Per maggiori informazioni consultare il catalogo accessori completo. - For further information, consult the complete accessories catalogue. - Pour de plus amples informations, consultez le catalogue complet des accessoires.

## Accessori standard Standard accessories Équipement de série

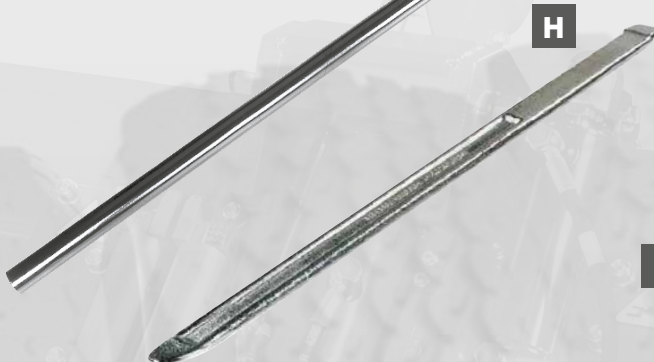


F



G

H



I



**F.** Morsetto di montaggio

*Mounting clamp*

*Étau de montage*

**G.** Leva lunga alzatalloni

*Long bead lifter lever*

*Levier long décolle-talon*

**H.** Leva corta per cerchia cerchietto

*Short lever for wheels with side ring*

*Levier court pour tringle*

**I.** 4 Prolunghe di bloccaggio (56")

*4 clamping extensions (56")*

*4 Rallonges de blocage (56")*

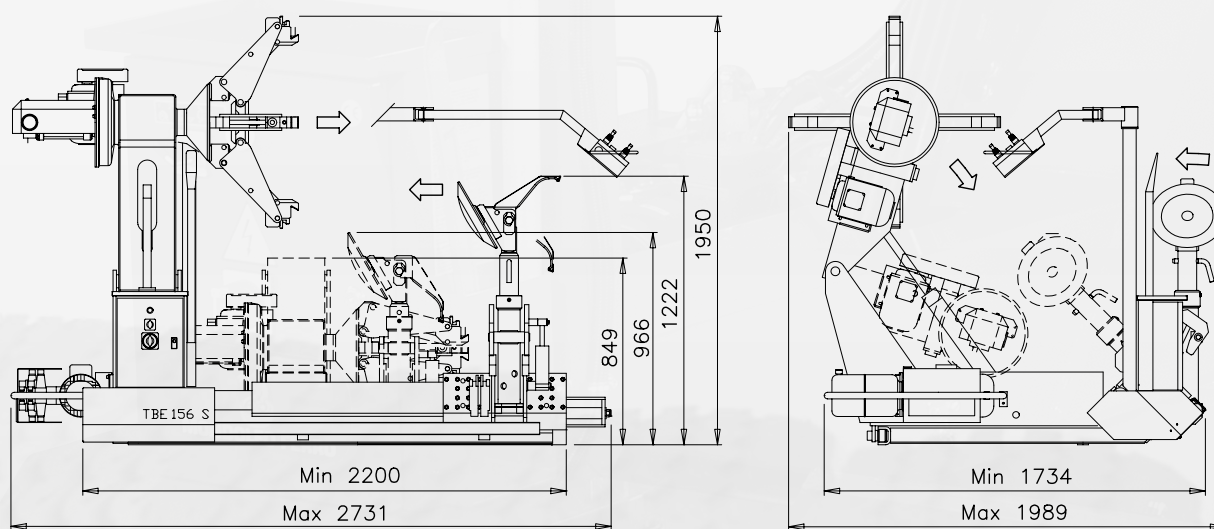
L'azienda si riserva di modificare le caratteristiche dei prodotti in qualsiasi momento. The company reserves the right to modify the technical specifications of its products at any time. Le fabricant se réserve le droit de modifier les caractéristiques du produit à tout moment et sans préavis. by Marketing - Cod. DPMF000348D - I-UK - FR - 02/2022.

## Dati tecnici Technical data Données techniques

Motore centralina idraulica	<i>Hydraulic control unit motor</i>	Moteur centrale hydraulique	<b>1.5Kw N 1.3-1.8 kW DELUXE e/and/et SUPER</b>
Motoriduttore a due velocità	<i>Two-speed gear motor</i>	Motoréducteur à 2 vitesses	<b>1,3÷1,8 kW</b>
Voltaggio	<i>Voltage</i>	Voltage	<b>400/230 V-3 ph-50/60 Hz</b>
Capacità di bloccaggio	<i>clamping capacity</i>	Capacité de blocage	<b>14" ÷ 56" *</b>
Diametro max. pneumatico	<i>Max. tyre diameter</i>	Diamètre max. du pneu	<b>2.450 mm</b>
Larghezza massima dello pneumatico	<i>Maximum tyre width</i>	Largeur max. du pneu	<b>1.220 mm</b>
Peso massimo ruota	<i>Maximum wheel weight</i>	Poids maximum de la roue	<b>1.700 kg</b>
Capacità cilindro sollevamento ruota	<i>Wheel lifter cylinder load capacity</i>	Portée vérin levée roue	<b>2.200 kg</b>
Coppia di rotazione mandrino	<i>Turntable torque</i>	Couple de rotation mandrin	<b>5.000 Nm</b>
Forza stallonatore	<i>Bead breaker force</i>	Force du détalonneur	<b>30.000 N</b>
Bloccaggio minimo foro centrale ruota	<i>Minimum centre wheel hole clamping diameter</i>	Blocage minimum trou central roue	<b>110 mm</b>
Altezza minima di lavoro all'asse mandrino	<i>Minimum turntable shaft working height</i>	Hauteur min. de travail à l'axe du mandrin	<b>350 mm</b>
Pulsante emergenza	<i>Emergency button</i>	Bouton arrêt d'urgence	<b>si/yes/oui</b>
Peso netto	<i>Net Weight</i>	Poids net	<b>1170 kg N 1200 kg DELUXE 1210 kg SUPER</b>

**\* 36-56" con prolunghe / with extensions / avec rallonges**

## Dimensioni Dimensions Dimensions



IMBALLO EXPORT

PACKING CRATE FOR EXPORT

EMBALLAGE EXPORT

**1880x2280x1110 mm**