

MADE BY MONDOLFO FERRO

TITAN

P 232N - P 232N BC - P 232N EC - P 240N EC




automotive service equipment

TITAN


P 232N - P 232N BC - P 232N EC - P 240N EC




 I nuovi **sollevatori elettromeccanici** Mondolfo Ferro serie "N" sono disponibili con **portata 3200 e 4000 kg**. I criteri di progettazione e l'impiego di materiali di alta qualità garantiscono sicurezza ed affidabilità nel tempo.

 The new Mondolfo Ferro "N" series **electromechanical lifts** are available as **3200 and 4000 Kg** lift capacity versions. The design of these machines and the high quality materials used in their manufacture ensure safe, reliable and durable operation.

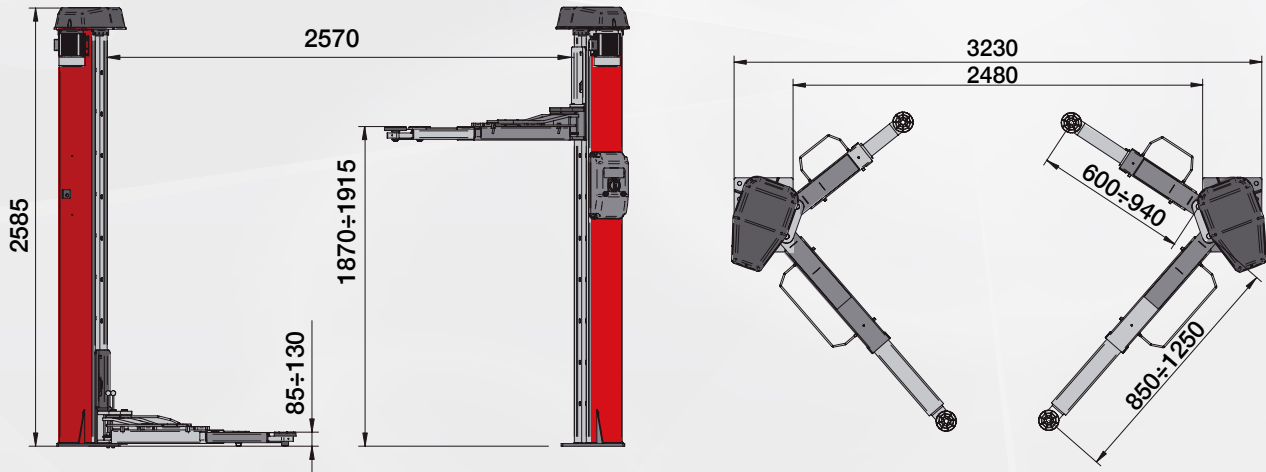
 Die neuen **elektromechanischen Hebebühnen** Mondolfo Ferro Baureihe "N" sind mit Tragfähigkeit **3200 und 4000 kg** lieferbar. Die Planungskriterien und der Einsatz hochwertiger Materialien gewährleisten dauerhafte Sicherheit und Zuverlässigkeit.

 Les nouveaux **élévateurs électro** "N" ont une portée de **3200 et de 4000 kg**. Les critères de conception et l'emploi de matériaux de grande qualité garantissent fiabilité et sécurité dans le temps.

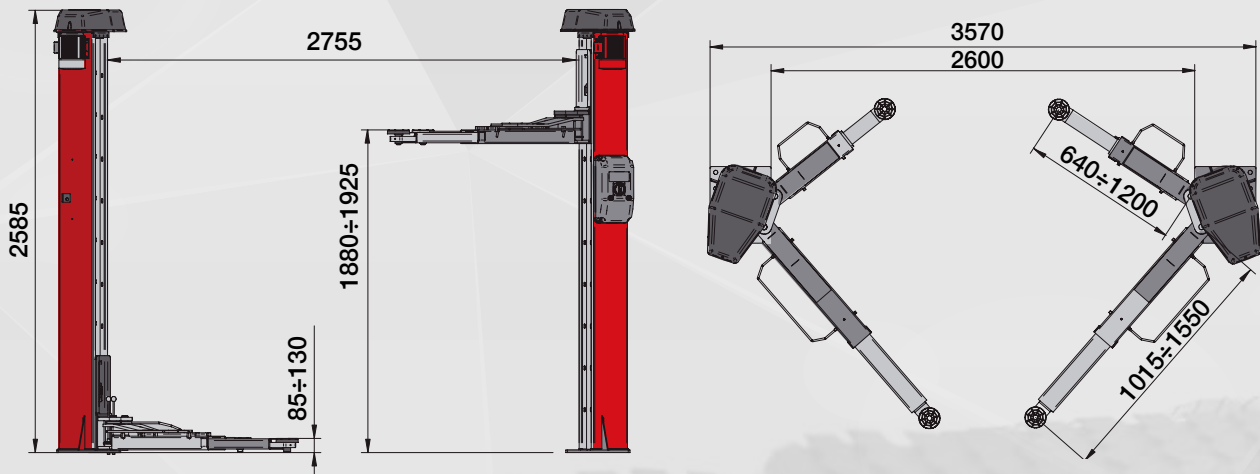
 Los nuevos **elevadores electromecánicos** Mondolfo Ferro serie "N" están disponibles con capacidades de **3200 y 4000 kg**. Los criterios de diseño y el empleo de materiales de alta calidad garantizan seguridad y fiabilidad con el paso del tiempo.

 Os novos **elevadores eletromecânicos** Mondolfo Ferro série "N" estão disponíveis **com capacidade de 3200 e 4000 kg**. Os critérios de projeção e o uso de materiais de alta qualidade garantem segurança e confiabilidade ao longo do tempo.

TITAN P 232N EC



TITAN P 240N EC



1. Chiocciola portante (A) e di sicurezza (B) in nylon: garantiscono lunga durata, grande silenziosità e bassa manutenzione.
Supporting lead nut (A) and safety lead nut (B) in nylon, for extended durability, superior quietness and low maintenance.

Tragmutter (A) und Sicherheitsmutter (B) aus Nylon: garantieren lange Lebensdauer, Lautlosigkeit und geringe Wartung.

L'écrou porteur (A) et de sécurité (B) en Nylon est la garantie d'un fonctionnement silencieux, de peu d'entretien et d'une grande longévité.

Tornillo hembra portante (A) y de seguridad (B) de nylon: garantizan larga duración, gran silencio y mantenimiento reducido.

Porca (A) e de segurança (B) de nylon: garantem longa duração, grande silenciosidade e baixa manutenção.

2. Quadro elettrico ergonomico e compatto.

Ergonomic, compact electrical board.

Ergonomischer und kompakter Schaltschrank.

Tableau électrique ergonomique et compact.

Cuadro eléctrico ergonómico y compacto.

Quadro elétrico ergonômico e compacto.

3. Dispositivo elettrico di arresto del ponte in caso di eccessiva usura chiocciola portante.

Electric safety device which arrests the lift in case of excessive supporting lead nut wear

Elektrische Stoppvorrichtung der Hebebühne im Falle einer übermäßigen Abnutzung der Tragmutter.

L'élévateur est muni d'un dispositif électrique qui l'arrête en cas d'usure excessive de l'écrou porteur.

Dispositivo eléctrico de parada del elevador en caso de desgaste excesivo del tornillo hembra portante.

Dispositivo elétrico de parada da ponte se houver desgaste excessivo da porca.

4. Sistema di arresto rotazione bracci a settori dentati.

Toothed sector arm rotation arrest system.

Blockiersystem für die Armdrehung mit Zahnsegmenten.

Dispositif d'arrêt de la rotation des bras à segments dentés.

Sistema de parada de rotación de brazos de sectores dentados.

Sistema de parada da rotação dos braços de setores dentados.

5. Tampone regolabile in altezza.

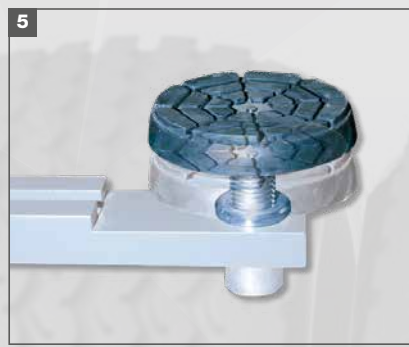
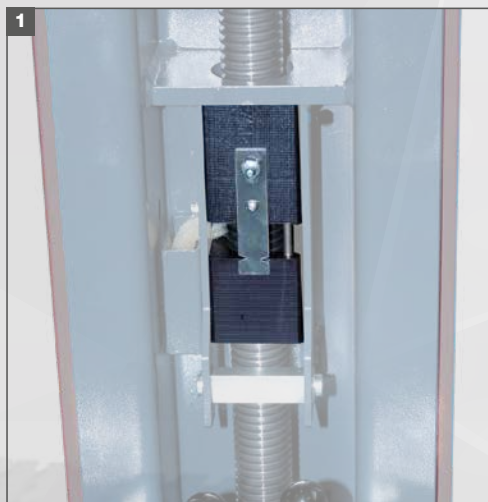
Height adjustable pad.

Höhenverstellbarer Puffer.

Tampon réglable en hauteur.

Taco regulable en altura.

Tampão de altura ajustável.



Sollevatori con trasmissione a catena e portata 3200 kg

Lifts with chain drive and 3200 Kg load capacity.

Hebebühnen mit Kettenantrieb und Tragfähigkeit 3200 kg

Élévateurs avec transmission à chaîne et portée de 3200 kg.

Elevadores con transmisión de cadena y una capacidad de 3200 kg.

Elevadores com transmissão por corrente e capacidade de 3200 kg



Il moto e la sincronizzazione fra le due colonne sono trasmesse e garantite da una catena a rulli.

Il sollevatore é disponibile in due versioni:

- senza basamento **TITAN P 232N**
- con basamento portante da impiegare quando il pavimento non ha i requisiti minimi richiesti **TITAN P 232N BC**



The two columns are driven and maintained in synchronisation by a roller chain.

Two versions of the lift are available:

- with no machine base, **TITAN P 232N**
- with machine support base for use when floor does not comply with minimum requisites, **TITAN P 232N BC**



Die Bewegung und die Synchronisierung zwischen den beiden Säulen werden von einer Rollenkette gewährleistet. Die Hebebühne ist in zwei Versionen lieferbar:

- ohne Unterbau **TITAN P 232N**
- mit tragendem Unterbau, für den Einsatz auf Böden, die nicht den Mindestanforderungen entsprechen **TITAN P 232N BC**



Le mouvement et la synchronisation entre les deux colonnes sont transmis et assurés par une chaîne à galets.

L'élévateur est disponible en deux versions:

- sans base **TITAN P 232N**
- avec base porteuse, utile lorsque le sol ne possède pas les exigences requises **TITAN P 232N BC**



El movimiento y la sincronización entre las dos columnas se transmiten y garantizan mediante una cadena de rodillos.

El elevador está disponible en dos versiones:

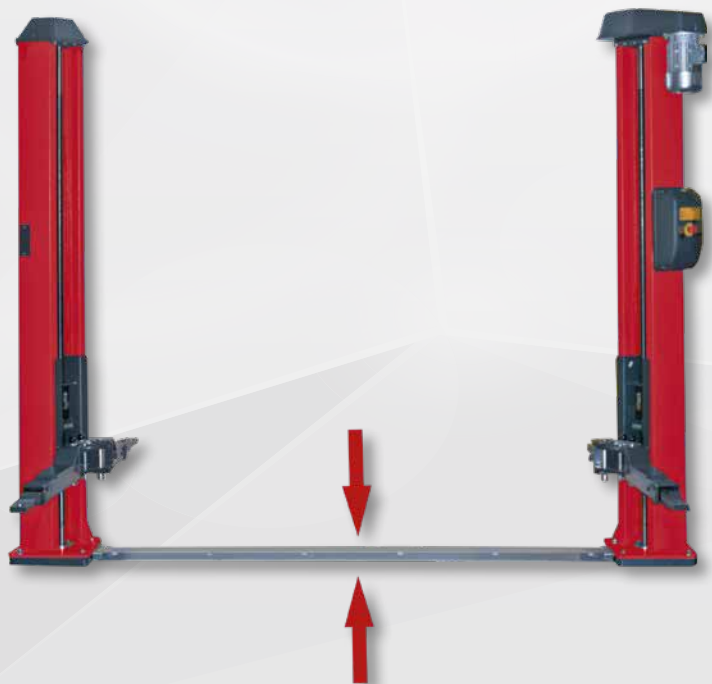
- sin base **TITAN P 232N**
- con base portante que se debe emplear cuando el suelo no tiene los requisitos mínimos necesarios **TITAN P 232N BC**



O movimento e a sincronização entre as duas colunas são transmitidos e garantidos por uma corrente de rolos.

O elevador está disponível em duas versões:

- sem base **TITAN P 232N**
- com base para usar quando o pavimento não possuir os requisitos mínimos exigidos **TITAN P 232N BC**



Catena di trasmissione - Drive chain - Antriebskette - Chaîne de transmission -
Cadena de transmisión - Corrente de transmissão

TITAN

P 232N - P 232N BC - P 232N EC - P 240N EC

Sollevatori a due motori e sincronizzazione elettronica - Portata: 3200 kg TITAN P 232N EC - 4000 kg TITAN P 240N EC
Lift with two motors and electronic synchronisation system - Lift capacity: 3200 Kg TITAN P 232N EC - 4000 Kg TITAN P 240N EC

Hebebühnen mit zwei Motoren und elektronischer Synchronisierung - Tragfähigkeit: 3200 kg TITAN P 232N EC - 4000 kg TITAN P 240N EC

Élévateurs à deux moteurs et synchronisation électroniques - Portée : 3200 kg TITAN P 232N EC - 4000 kg TITAN P 240N EC

Elevadores de dos motores y sincronización electrónica - Capacidad: 3200 kg TITAN P 232N EC - 4000 kg TITAN P 240N EC

Elevadores com dois motores e sincronização eletrônica - Capacidade: 3200 kg TITAN P 232N EC - 4000 kg TITAN P 240N EC



Con **due motori** (uno per ogni colonna), pilotati da una scheda elettronica per il controllo del sincronismo del moto tra le due colonne.

I sollevatori elettronici hanno in comune con il modello a catena tutte le caratteristiche tecniche principali.

Presentano inoltre il vantaggio di non avere ingombri a terra tra le colonne e sono particolarmente silenziosi.



With **two motors** (one for each column), controlled by an electronic card for controlling the drive synchronism of the two columns.

The electronic lifts have the same main technical characteristics as the chain models.

One of their advantageous features is that they do not take up space on the ground between the columns and they are particularly quiet.



Mit **zwei Motoren** (einer pro Säule), die über eine Schaltplatine für die Kontrolle des Synchronlaufs zwischen den beiden Säulen gesteuert werden.

Die elektronischen Hebebühnen haben mit den Kettenmodellen alle wichtigen technischen Merkmale gemeinsam: .

Außerdem haben sie den Vorteil, dass sie zwischen den Säulen keinen Raumbedarf am Boden benötigen und besonders leise arbeiten.



Avec **deux moteurs** (un sur chaque colonne), pilotés par une carte électronique qui contrôle le synchronisme du mouvement entre les deux colonnes.

Les élévateurs électroniques possèdent les mêmes caractéristiques techniques que les élévateurs à chaîne.

Mais ils ont l'avantage de ne pas avoir d'encombrement au sol entre les colonnes et d'être particulièrement silencieux.



Con **dos motores** (uno para cada columna), pilotados por una tarjeta electrónica para el control del sincronismo del movimiento entre las dos columnas.

Los elevadores electrónicos tienen en común con el modelo con cadena todas las características técnicas principales.

Presentan además la ventaja de no tener elementos en el suelo entre las columnas y son particularmente silenciosos.



Com **dois motores** (um para cada coluna), pilotados por uma placa eletrônica para o controle do sincronismo do movimento entre as duas colunas.

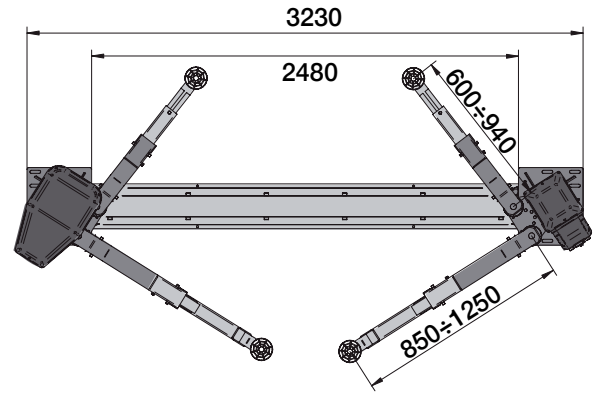
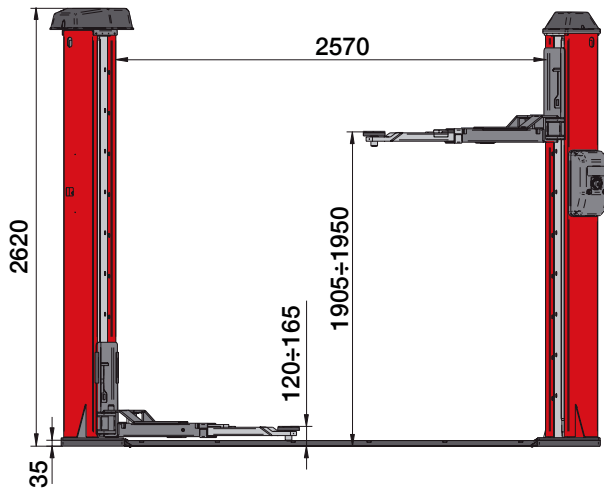
Os elevadores eletrônicos possuem em comum com o modelo com corrente todas as características técnicas principais.

Também possuem a vantagem de não ter interferências entre as colunas e são particularmente silenciosos.

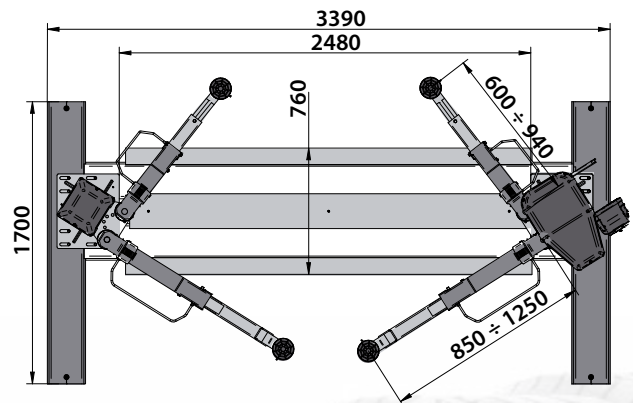
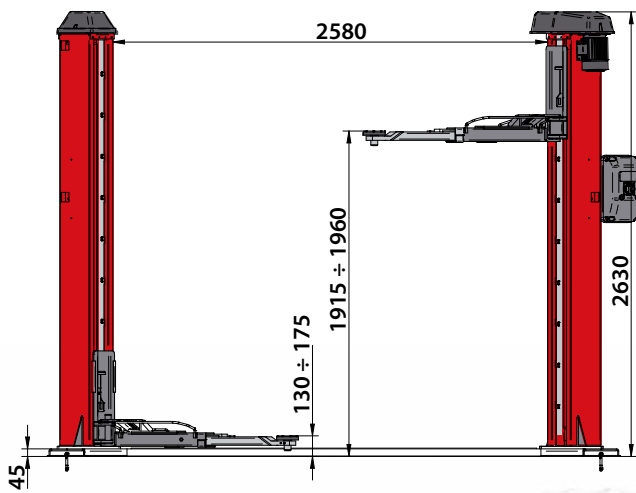


Dimensioni Dimensions Abmessungen Dimensions Dimensiones Dimensões

TITAN P 232N



TITAN P 232N BC



TITAN**P 232N - P 232N BC - P 232N EC - P 240N EC**

Accessori Accessories Zusätze Accessoires Accesorios Acessórios			P 240N EC	P 232N EC	P 232N BC	P 232N
	Kit portacavi per collegamento elettrico sospeso <i>Roof cable guide for electric connection</i> Kabelhalterung für aufgehängten Stromanschluss	8-43300037 (3840 mm)		✓		
	Kitportecâbles pour branchement électrique suspendu kit portacables estándar para conexión eléctrica suspendida Kit de porta-cabos para a conexão elétrica suspensa	8-43300036 (4540 mm)	✓			
	Kit fotocellula per due colonne <i>Photocell kit for two columns</i> Fotocellen-Bausatz für 2-Säulen	8-43300003	✓	✓		
	Kit 4 distanziali h. 80 mm <i>Photocell kit for two columns h. 80 mm</i> Bausatz mit 4 Distanzstücken von 80 mm	8-43300014	✓	✓	✓	✓
	Kit 4 distanziali h. 140 mm <i>Photocell kit for two columns h. 140 mm</i> Bausatz mit 4 Distanzstücken von 140 mm	8-43300015	✓	✓	✓	✓
	Adattatori per Mercedes Sprinter <i>Mercedes Sprinter adapters</i> Adapter für Mercedes Sprinter	8-43300016	✓	✓	✓	✓
	Set di 4 supporti speciali per fuoristrada <i>Set of 4 special supports for off-road vehicles</i> Bausatz mit 4 Spezialhalterungen für Geländewagen	8-43300017	✓	✓	✓	✓
	Kit 4 distanziali H 35 per tamponi bracci <i>Kit of 4 spacers H 35 for arm pads</i> Bausatz mit 4 Distanzstücken H 35 für Arm-Puffer	8-43300021	✓	✓	✓	✓

Per maggiori informazioni consultare il catalogo accessori completo - For more information, please consult the accessories catalogue.

Dati tecnici Technical data Technische Daten Données techniques Datos Técnicos Dados técnicos

						TITAN P 232N TITAN P 232N BC TITAN P 232N EC	TITAN P 240N EC
Portata max.	<i>Max capacity</i>	Tragfähigkeit max.	<i>Portée max.</i>	Capacidad máxima	<i>Capacidade max</i>	3200 kg	4000 kg
Potenza motore	<i>Electric motor power</i>	Motorleistung	<i>Puissance du moteur</i>	Potencia motor	<i>Potência do motor</i>	3,6 kW	
Alimentazione	<i>Power supply</i>	Stromversorgung	<i>Alimentation</i>	Alimentación	<i>Alimentação</i>	230-400V 3ph 50-60Hz	

L'azienda si riserva di modificare le caratteristiche dei prodotti in qualsiasi momento. The company reserves the right to modify the technical specifications of its products at any time. La fabbrica si riserva il diritto di modificare il prodotto a tout moment. Die Firma behält sich das Recht vor, die Eigenschaften der Produkte jederzeit zu ändern. Las fotografías, las características y los datos técnicos no son vinculantes. La empresa se reserva el derecho de modificar los productos a cualquier momento. A empresa se reserva ao direito de modificar as características dos produtos a qualquer momento. by Marking - Cod. DP/ME00245G - 08/2022



NEXION SPA
info@mondolfoferro.it
www.mondolfoferro.it



<http://www.youtube.com/user/MondolfoFerro>
www.facebook.com/MONDOLFOFERROofficial