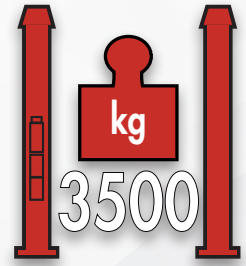


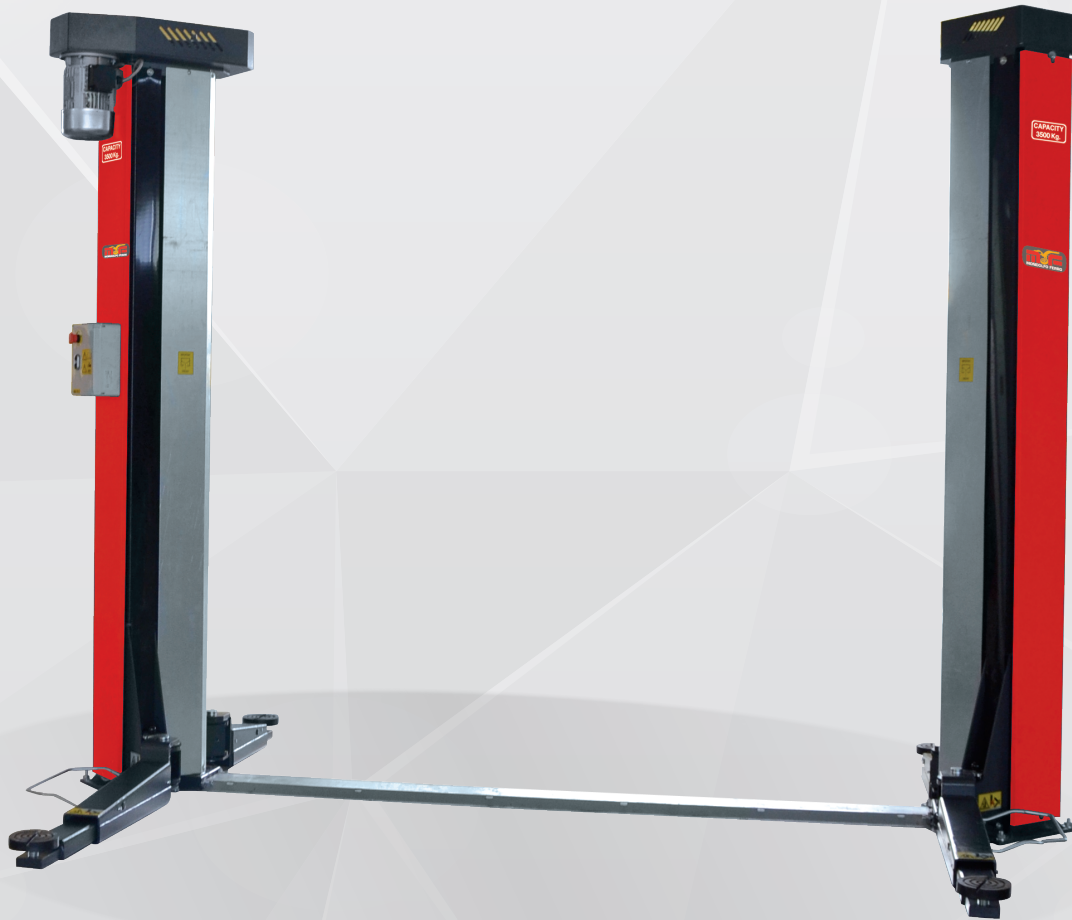
MADE BY MONDOLFO FERRO


TITAN

P 235




automotive service equipment




 L'impatto del **nuovo sollevatore elettromeccanico TITAN P 235** brevettato è notevole, anticipa l'evoluzione dei sollevatori e dà un tocco di esclusività per chi lo usa perché unico ed inconfondibile. La struttura delle colonne, dei carrelli e dei bracci, per come sono progettati, lo rendono **sicuro, stabile e pratico**. Le soluzioni costruttive ed esecutive adottate, rispetto alle attuali tipologie di sollevatori, elevano a tal punto lo stato dell'arte da renderlo **unico nel suo genere**.


- Struttura delle colonne ricavate da un profilo chiuso (tubolare) che garantisce **grande resistenza torsionale** al sollevatore.
- **Facile accesso dei veicoli**: grazie ai carrelli che scorrono sull'esterno della colonna gli attacchi dei bracci sul carrello sono molto distanti e rivolti verso l'esterno del ponte.
- **Controllo di sicurezza elettrico con arresto istantaneo** del movimento carrelli in caso di eccessiva usura chiodocchie portanti, disallineamento dei carrelli e rottura catena.

 *The impressive **new TITAN P 235 patented electromechanical lift** moves the bar higher for vehicle lifts and gives the workshop a touch of exclusivity with its unmistakable, unique features. The design of the posts, trolleys and arms make this a particularly **safe, stable and practical machine**. With construction solutions and technology so far advanced compared with any other lift that it sets new benchmarks for the state of the art, this machine **is truly without rival**.*


- Tubular column structure, giving the lift **superlative torsional stiffness**.
- **Easy access for vehicles**: as the trolleys slide on the outer sides of the column, the mounting points for the arms on the trolleys themselves are far from the work area and face towards the exterior of the lift.
- **Electric safety system which instantaneously arrests** the trolleys in the event of excessive carrier worm gear wear, trolley misalignment or chain breakage.

 Die Wirkung der **neuen, patentierten elektromechanischen Hebebühne TITAN P 235** ist einschlagend. Sie nimmt die Evolution der Hebebühnen vorweg und vermittelt einen Hauch von Exklusivität, denn sie ist einzigartig und unverwechselbar. Die Struktur und das Design der Säulen, der Schlitten und der Arme machen sie sicher, stabil und praktisch. Aufgrund der angewandten baulichen Lösungen und deren Anwendung ist ihr Entwicklungsstand im Vergleich zu den derzeitigen Modellen von Hebebühnen so hoch, dass sie einzig in ihrer Art ist.

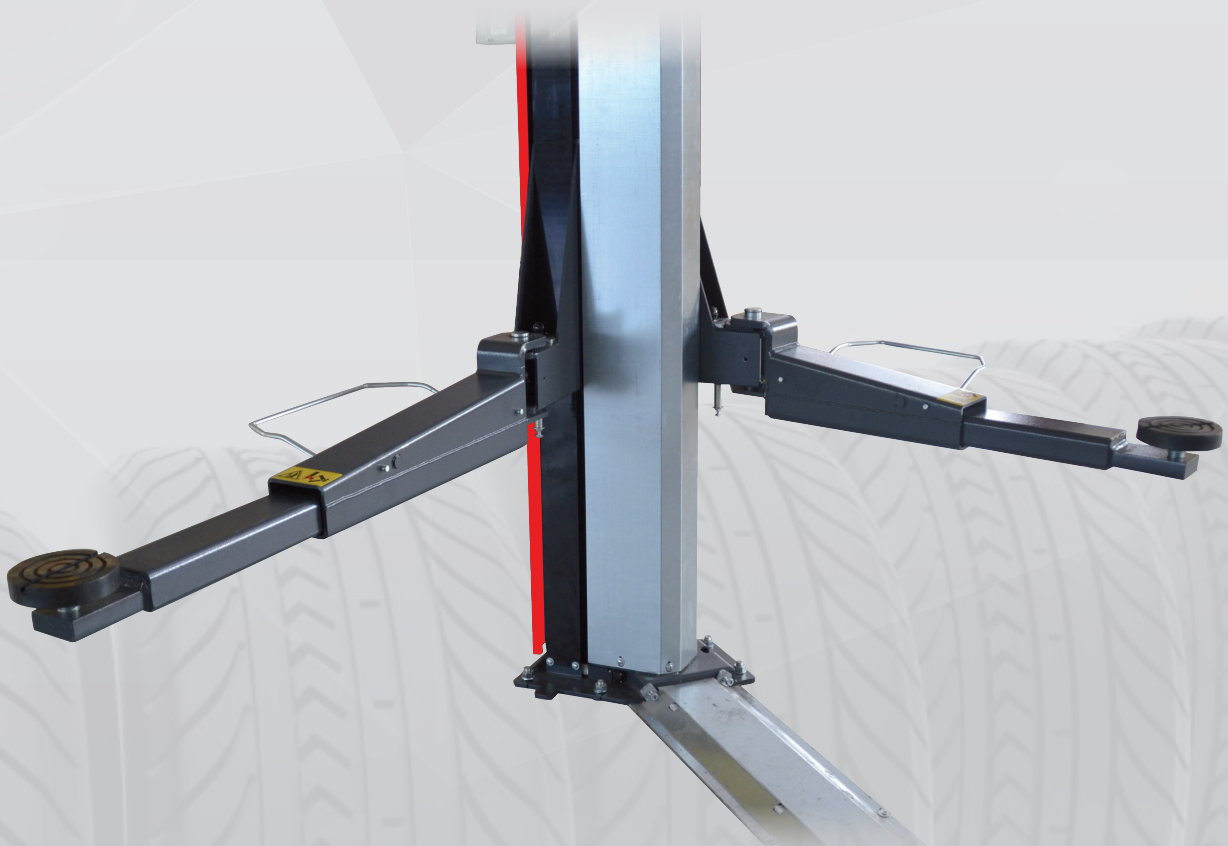
- Die Struktur der aus einem geschlossenen (röhrenförmigen) Profil geschaffenen Säulen gewährleistet eine **hohe Drehfestigkeit** der Hebebühne.
- **Einfache Fahrzeugzufahrt:** Dank der Schlitten, die an der Außenseite der Säule verlaufen, sind die Befestigungen der Ausleger am Schlitten sehr weit entfernt und zeigen in Richtung Außenseite der Brücke.
- **Elektronische Sicherheitskontrolle mit sofortigem Stopp** der Schlittenbewegung im Falle von übermäßigem Verschleiß der Tragmuttern, Fehlansrichtung der Schlitten und Kettenbruch.

 L'impact du **nouvel élévateur électromécanique TITAN P 235** breveté est important ; sa conception avant-gardiste apporte une touche d'exclusivité, car unique et incomparable. La structure des colonnes, des chariots et des bras fait de cet élévateur une machine **fiable, stable et fonctionnelle**. Par rapport aux autres élévateurs, les solutions constructives et exécutives adoptées placent l'état de l'art à un niveau tel à rendre le TITAN P 235 **unique dans sa catégorie**.

- Structure pour colonnes obtenues à partir d'un profil fermé (tubulaire), garantissant une haute **résistance de torsion** de l'élévateur.
- **Accès facilité pour les véhicules** : grâce aux chariots qui coulisent sur la face externe de la colonne, les bras sont très distancés et orientés vers l'extérieur du pont.
- **Contrôle de sécurité électrique avec arrêt instantané** des chariots en cas d'usure excessive des vis portantes, désalignement des chariots ou rupture de la chaîne de tous les dispositifs de sécurité.

 El impacto del **nuevo elevador electromecánico TITAN P 235** patentado es notable, anticipa la evolución de los elevadores y da un toque de exclusividad para quien lo usa porque es único e inconfundible. La estructura de las columnas, de los carros y de los brazos, gracias a diseño, hace que resulte **seguro, estable y práctico**. Las soluciones de fabricación y de ejecución adoptadas, respecto a los tipos de elevadores actuales, elevan a tal punto el nivel de tecnología punta que lo hacen **único en su género**.

- Estructura de las columnas obtenidas a partir de un perfil cerrado (tubular) que garantiza una **gran resistencia torsional** al elevador.
- **Fácil acceso de los vehículos:** gracias a los carros que se deslizan por el exterior de la columna, las fijaciones de los brazos en el carro están muy alejadas y dirigidas hacia el exterior del elevador.
- **Control de seguridad eléctrico con parada instantánea** del movimiento de las carretillas en caso de desgaste excesivo de los tornillos hembra portantes, desalineación de las carretillas y rotura de cadena.



Dati tecnici Technical data Technische Daten Données techniques Datos Técnicos

Portata max.	Max capacity	Tragfähigkeit max.	Portée max.	Capacidad máxima	3500 kg
Potenza motore	Electric motor power	Motorleistung	Puissance du moteur	Potencia motor	3,6 kW (400V 3ph 50Hz)
Alimentazione	Power supply	Stromversorgung	Alimentation	Alimentación	230-400V 3ph 50-60Hz
Altezza max.	Max height	Max. Höhe	Maxi hauteur	Altura máxima	1945 mm

Per i dati tecnici d'installazione ed il fissaggio a terra, fare riferimento alla pagina "Sollevatori" nel sito www.mondolfoferro.it.

Accessori Accessories Zubehör Accessoires Accesorios

OBBLIGATORI MANDATORY ZWINGEND ERFORDERLICHES OBLIGATOIRES NECESARIOS

8-43100194

- Set tasselli di fissaggio (6+6 pezzi)
- Set of fixing blocks (6+6 pcs)...
- Satz Befestigungsdübel (6+6 Stück)...
- Jeu de chevilles de fixation (6+6 pièces)
- Set de tacos de fijación (6+6 piezas)



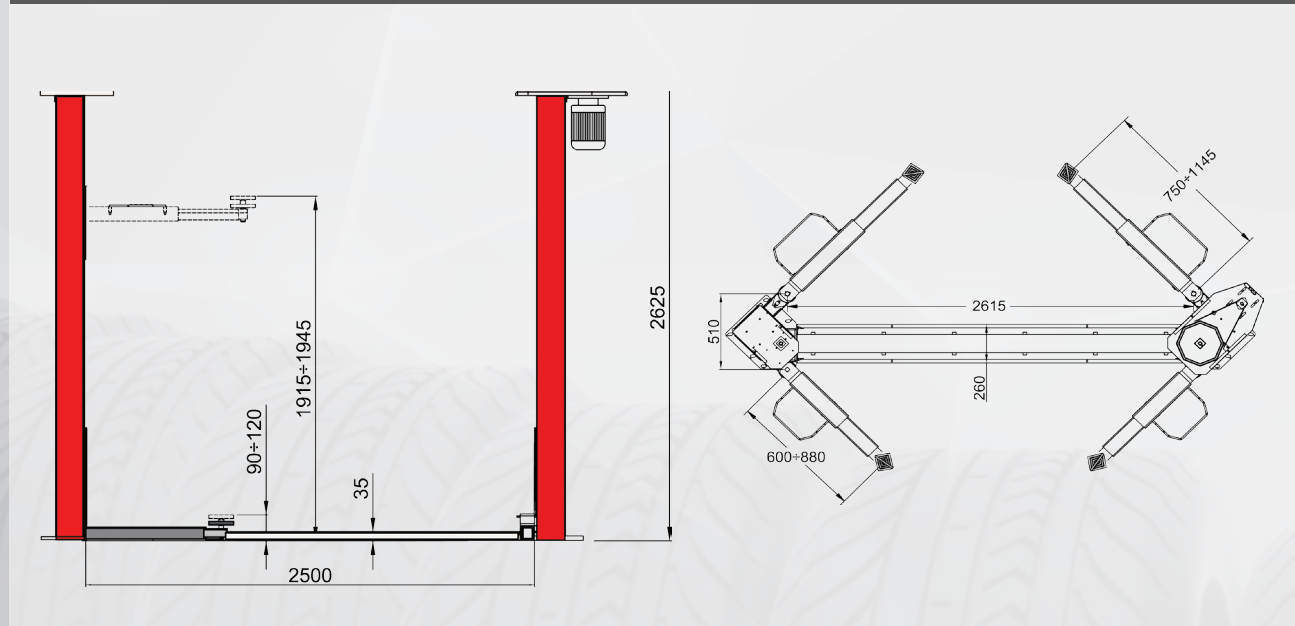
OPTIONAL

8-43100154

- Set prolunga tampone (4 pezzi) H=200 mm
- Pad extension set (4 pcs.) H=200 mm
- Set mit Auflagekissen (4 Stück) H=200 mm
- Kit rallonge tampon (4 pièces) H=200 mm
- Set extensión tampón (4 piezas) H=200 mm

Per maggiori informazioni consultare il catalogo accessori completo. For further information, consult the complete accessories catalogue.

Dimensioni Dimensions Abmessungen Dimensions Dimensiones



L'azienda si riserva di modificare le caratteristiche dei prodotti in qualsiasi momento. The company reserves the right to modify the technical specifications of its products at any time. Die Firma behält sich vor, die Produkteigenschaften jederzeit zu ändern. Le fabricant se réserve le droit de modifier son produit à tout moment. La empresa se reserva el derecho de modificar las características de los productos en cualquier momento. A empresa se reserva o direito de modificar as características dos produtos em qualquer momento.