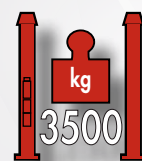
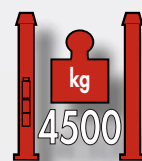


# C-LINE

# TITAN

PI 245HC B - PI 235HC B



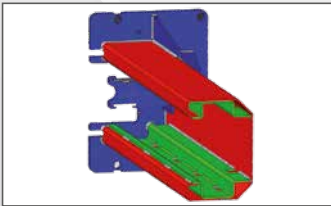
**Elektrohydraulische 2-Säulen-Hebebühnen für niedrige Decken**  
mit Untersatz für Erdverbindung



Elektrohydraulische 2-Säulen-Hebebühnen für niedrige Decken mit Untersatz für Erdverbindung.

**Nachfluchten der beiden Schlitten** über Metallseile, die eine **optimale Synchronisierung** der Schlitten garantieren.

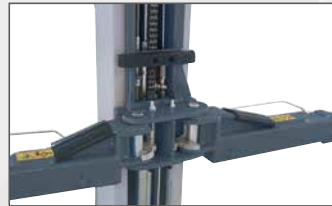
3-stufige asymmetrische Teleskop-Armen.



**Intern verstärkte Säulenstruktur zur Reduzierung** der Biegung und interne Kabelführung.



**Doppelgewinde** für großen vertikalen Einstellbereich der Auflage (95-180 mm)



**Türenschtutzgummis**. Drehstopp der Arme in **Zahnsegmenten**.



Vier **asymmetrische, 3-stufige Arme**. Sehr dünne letzte Verlängerung (30 mm) für die Aufnahme niedrig gelegter Fahrzeuge.

## Technische Daten

TITAN	PI 245HC B	PI 235HC B
Tragfähigkeit Hebebühne	<b>4500 kg</b>	<b>3500 kg</b>
Hebezeit	<b>40 s</b>	<b>40 s</b>
Motor	<b>400/230V-3kW-3ph-50 Hz</b>	<b>400/230V-3kW-3ph-50 Hz</b>
Max. Hubhöhe	<b>2003 mm</b>	<b>2003 mm</b>
Mindesthubhöhe des Radfreihebers	<b>100 mm</b>	<b>100 mm</b>

## Ausstattung

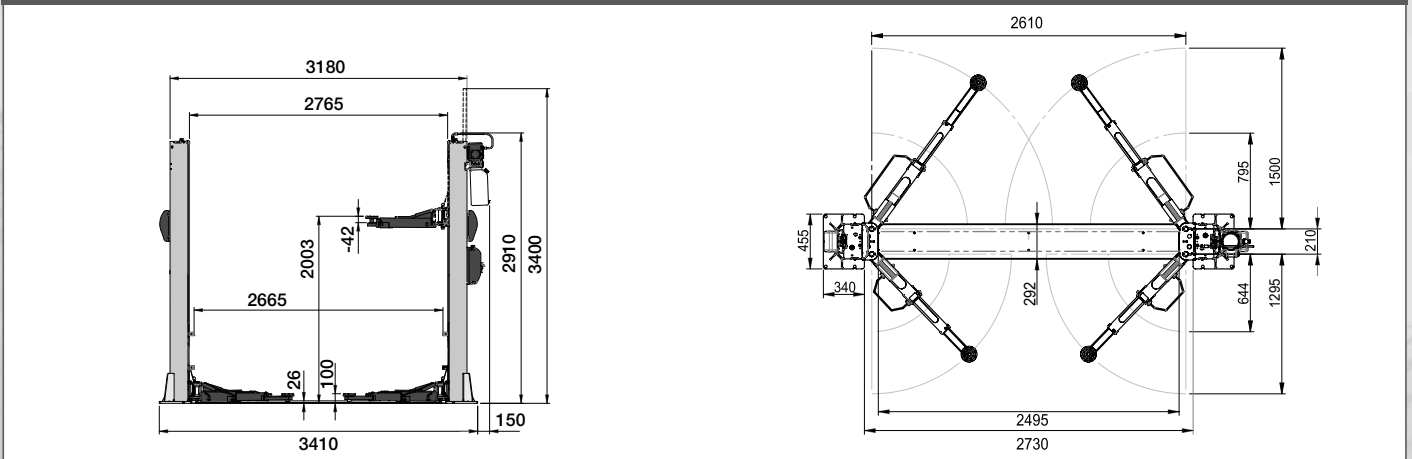
- Mechanischer Auflagevorrichtung der Schlitten auf jeder Säule, die maximale Arbeitssicherheit garantiert.
- Zwei Sätzen Auflagenverlängerungen.

## Auf Anfrage



- A - 8-43300021** Kit mit 4 Distanzstücken für Armauflagen, H=35 mm
- B - 8-43300014** Kit mit 4 Distanzstücken für Armauflagen, H=80 mm
- C - 8-43300015** Kit mit 4 Distanzstücken für Armauflagen, H=140 mm
- D - 8-43300016** Kit mit 4 Adaptern für Mercedes Sprinter

## Dimensioni



Fotografien, Eigenschaften und die technischen Daten sind unverbindlich und können Änderungen ohne entsprechende Vorankündigung unterliegen. - by Marketing - Cod. DPWF00596A-D - 02/2023.