

MADE BY MONDOLFO FERRO

# TRIGON 4 VISION

PLATINUM

ALINEADOR DE RUEDAS CON CÁMARAS DE VÍDEO  
ALINHAMENTO DA RODA DE TELECÂMERA



automotive service equipment

# TRIGON 4VISION

## PLATINUM

**TRIGON 4 Vision Platinum**, el nuevo **alineador de ruedas de objetivos pasivos con 8 cámaras de vídeo digitales** de alta resolución para lograr la máxima precisión de la medición. La automatización de las operaciones de alineación y la gran fiabilidad de los componentes potencian su productividad.

PC con **Windows 10 IoT**, **TRIGON PRO Software** y una completa base de datos multimarca forman parte de la valiosa dotación de serie. Con estas características, **TRIGON 4 Vision Platinum** se convierte en una referencia para el sector y una inversión segura para los profesionales de la alineación de ruedas.

**TRIGON 4 Vision Platinum**, a nova **máquina de alinhar com alvos passivos com 8 telecâmaras digitais** de elevada resolução para a máxima precisão na medição. A automatização das operações de alinhamento e a extrema confiabilidade dos componentes exaltam sua produtividade.

O PC com **Windows 10 IoT**, o **software TRIGON PRO** e o banco de dados multi-marca completo são fornecidos por padrão. Com estas características **TRIGON 4 Vision Platinum** posiciona-se como referência para o setor e como um investimento seguro para os profissionais do alinhamento da roda.

**1.8 CÁMARAS DE VÍDEO DIGITALES de alta resolución.** Máxima precisión y estabilidad de la medición.

**8 TELECÂMARAS DIGITAIS de elevada resolução.** Máxima precisão e estabilidade da medição.

**Small bay.** Sus reducidas dimensiones y la tecnología de las cámaras de vídeo se adecuan para instalarse en ambientes pequeños y también con elevadores de 4 columnas (ver información en el layout).

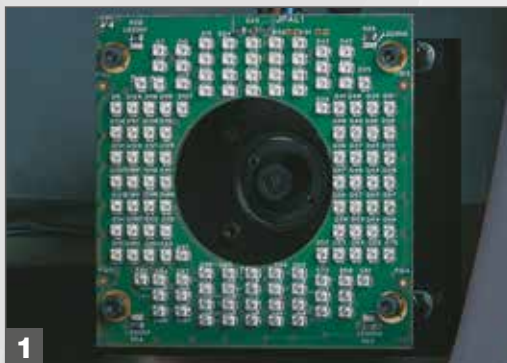
**Small bay.** Dimensões reduzidas e a tecnologia das telecâmeras se adaptam a instalações em ambientes pequenos e a instalações com plataformas com 4 colunas (ver informações no layout).

**2. ROTACIÓN AUTOMÁTICA DE LAS CÁMARAS DE VÍDEO.** Las cámaras de vídeo siempre se encuentran correctamente posicionadas. Máxima facilidad y velocidad de trabajo.

**ROTAÇÃO AUTOMÁTICA DAS TELECÂMERAS.** As telecâmeras sempre corretamente posicionadas. Máxima facilidade e rapidez de trabalho.

**3. TARGET.** Fabricados con materiales altamente resistentes. Filtro solar adicional. Adecuados para difíciles condiciones ambientales. No deben calibrarse.

**ALVO.** Fabricados com materiais de elevada resistência. Filtro solar adicional. Adaptados para condições em ambientes difíceis. Não é necessário calibrá-los.





## TRIGON PRO SOFTWARE

Programa de alineación profesional, con todas las funciones necesarias para el experto de la alineación. Procedimiento personalizable, animaciones de ayuda a la regulación, compensación de empuje. Base de datos siempre actualizada y completa.

*Programa de alinhamento profissional, completo com todas as funções necessárias para os profissionais de alinhamento. Procedimento personalizável, animações de ajuste à regulação, compensação por impulso. Banco de dados sempre atualizado e completo.*

## PERSONAL COMPUTER PREMIUM

Ninguna limitación de prestaciones o base de datos. PC de vanguardia: grabadora de DVD, sistema operativo Windows 10 IoT, Intel inside.

*Nenhuma restrição de desempenho ou banco de dados. PC completo: masterizador DVD, sistema operacional Windows 10 IoT, Intel inside.*



## COMPENSACIÓN DE LA EXCENTRICIDAD DE EMPUJE

La compensación de la excentricidad de empuje permite no elevar el automóvil y mantener las suspensiones en la condición de marcha. ¡Máxima precisión y rapidez!

## COMPENSAÇÃO DO IMPULSO DA EXCENTRICIDADE

*A compensação do impulso da excentricidade permite não elevar o veículo e manter as suspensões na condição de funcionamento. Máxima precisão e rapidez!*

## GRÁFICA CLARA, FÁCIL E INTUITIVA GRÁFICOS CLAROS, FÁCEIS E INTUITIVOS



# TRIGON 4VISION

## PLATINUM



### Configuración Configuración

- Columna dotada de mueble funcional
- Cabezal con **8 cámaras de vídeo digitales de alta resolución**
- Sistema de **rotación automática de las cámaras de vídeo**
- Monitor LCD (\*)
- Impresora inkjet a color (\*)
- Bridas (\*)
- PC premium - Placa madre INTEL - Grabadora de DVD - **Windows 10 IoT** multilingüe
- Base de datos multimarca con más de **40.000 vehículos y furgones**
- Programa de alineación **TRIGON Alignment PRO**
- Asistencia animada para regular el vehículo
- Preparado para: Cal One-Touch, Alineación OnLine, ASA Network, ROMESS CM 09606

(\*) A escoger del catálogo de los accesorios bajo pedido.

- *Coluna incluindo móvel funcional*
- *Cabeça com **8 telecâmeras digitais de alta resolução***
- *Sistema de **rotação telecâmeras automático***
- *Monitor LCD (\*)*
- *Impressora inkjet a cores (\*)*
- *Estribos (\*)*
- *PC premium - Placa mãe INTEL - Masterizador DVD - **Windows 10 IoT** multi-idioma*
- *Banco de dados multi-marca com mais de **40.000 veículos e furgões***
- *Programa para alinhamento **TRIGON Alignment PRO***
- *Ajudas animadas para a regulação do veículo*
- *Predisposto para: Cal One-Touch, Alinhamento OnLine, ASA Network, ROMESS CM 09606*

(\*) A escolher no catálogo dos acessórios a pedido.

# MONDOLFO FERRO

## Accesorios recomendados Acessórios recomendados

### 8-33100144

**CAL ONE-TOUCH**, sistema de calibración del sensor de rotación volante integrado en el alineador de ruedas. Es indispensable para completar correctamente la alineación de las ruedas de vehículos equipados con ESP, suspensiones adaptativas, dirección dinámica, dirección asistida electrónica y faros direccionales.

- **Seguro.** Está integrado en la base de datos del alineador y se lo puede activar cada vez que sea necesario.
- **Simple.** Procedimientos guiados mediante asistencia gráfica.
- **Veloz.** Interviene en todas las centralitas electrónicas con una simple operación.

**CAL ONE-TOUCH**, sistema de calibragem do sensor de rotação do volante integrado na máquina de alinhar. Indispensável para completar corretamente o alinhamento das rodas do veículo com ESP, suspensões adaptativas, direção dinâmica, servo-direção eletrônica e faróis direcionais.

- **Seguro.** Integrado no banco de dados da máquina de alinhar, é solicitado quando necessário.
- **Simples.** Procedimentos guiados com ajudas gráficas.
- **Rápido.** Intervém em todas as centrais eletrônicas com apenas uma operação.

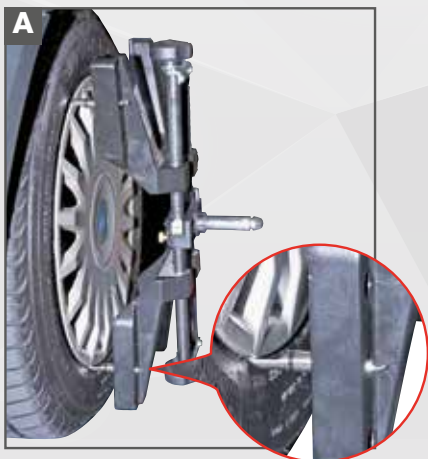


### 8-33300041

**ALINEACIÓN ONLINE**, su portal con la base de datos siempre actualizada para alineador de ruedas. Se puede acceder aún desde el ordenador de la oficina, no requiere de una conexión a internet en el taller. Datos disponibles las 24 horas durante los 7 días de la semana, la seguridad de poder realizar la alineación de cualquier vehículo que entre en el taller sin detener el trabajo.



**ALINHAMENTO ONLINE**, o seu portal com o banco de dados para o alinhamento das rodas sempre atualizado. Acessível também pelo PC do escritório, não requer a conexão internet na oficina. Dados disponíveis 24 horas por dia, nos 7 dias da semana, a segurança de poder realizar o alinhamento de cada veículo que entre na oficina sem parar o trabalho.



#### A. -> 8-33100159

Brida 10-26" / Suporte 10-26"  
(en fibra de carbono / em fibra de carbono)

#### B. -> SCC 8-33120000

Serie de 4 puntales con doble perfil / Conjunto de 4 pontas de perfil duplo

(aptos tanto para llantas de hierro como de aleación / perfeitas tanto para jantes de ferro quanto para jantes de liga)

#### C. -> 8-33100041

Brida especial para automóviles BMW – MERCEDES equipados con llantas originales

Suporte especial para vehículos BMW – MERCEDES equipados com aros originais.

#### D. -> 8-33100025

Brida rápida 9÷21" / Suporte rápido 9÷21"

### Instalación sobre piso Instalação no pavimento



#### Instalación con **COLUMNA DE DOBLE POSICIÓN.**

- Compatible con foso, elevadores de tijera, de 4 columnas y paralelogramo.
- Para los elevadores de 4 columnas, la distancia mínima interior de las columnas necesaria para trabajar en los vehículos de serie es de 2900 mm.
- Para los elevadores de paralelogramo, las distancias del centro de los platos / cámara de vídeo indicadas deben tomarse a una altura de 1 m.
- La altura a la que se fija la columna de doble posición depende del campo de trabajo del elevador y de la altura del techo.



#### Instalação com **coluna de posição dupla.**

- *Compatível com fossa, plataformas de tesoura, 4 colunas e paralelogramo.*
- *Para as plataformas de 4 colunas, a distância mínima no interior das colunas exigida para operar nos veículos de série é 2.900 mm.*
- *Para as plataformas de paralelogramo as distâncias do centro dos pratos / telecâmara indicadas devem ser presas a altura de 1 m.*
- *A altura na qual fixar a coluna a duas posições depende do campo de trabalho da plataforma e da altura do teto.*

### Instalación en pared Instalação na parede



#### Instalación **CON SOPORTE.**

- Compatible con foso, elevadores de tijera, de 4 columnas y paralelogramo.
- Para los elevadores de 4 columnas y paralelogramo, son válidas las indicaciones anteriores.
- Las alturas de fijación del soporte de pared dependen del campo de trabajo del elevador y de la altura del techo.

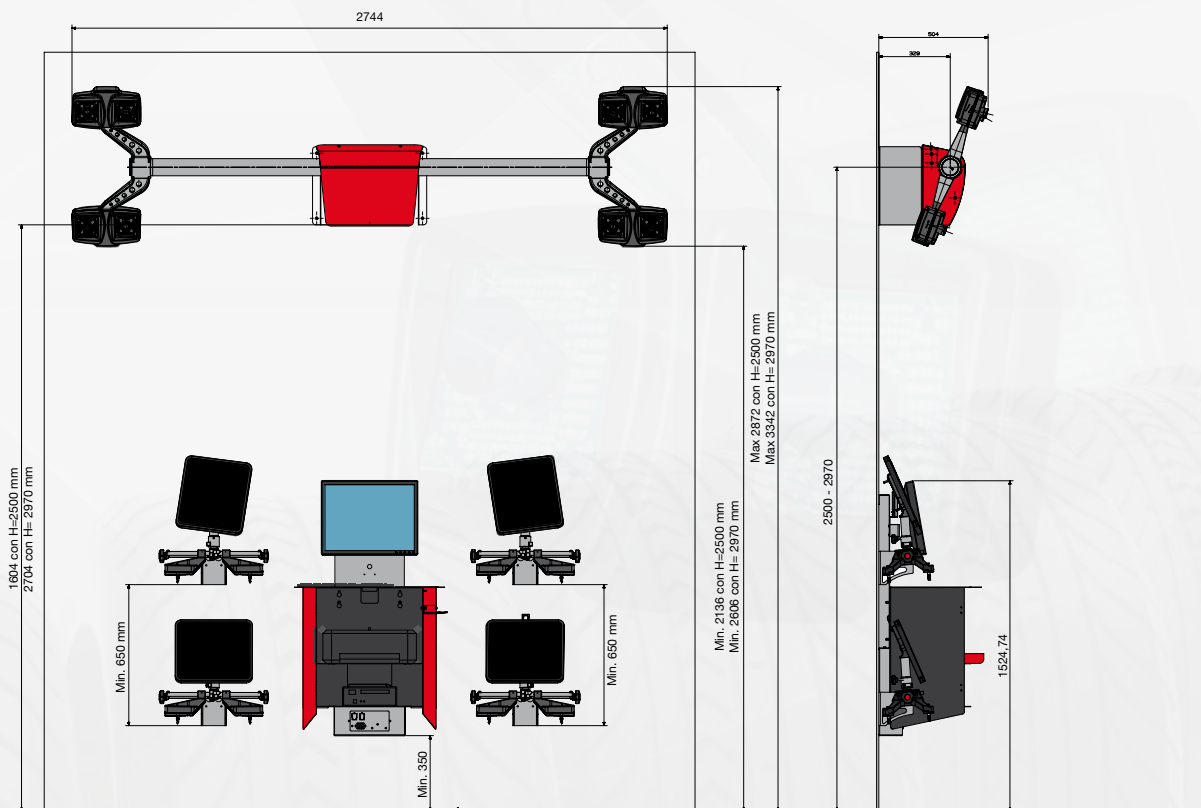
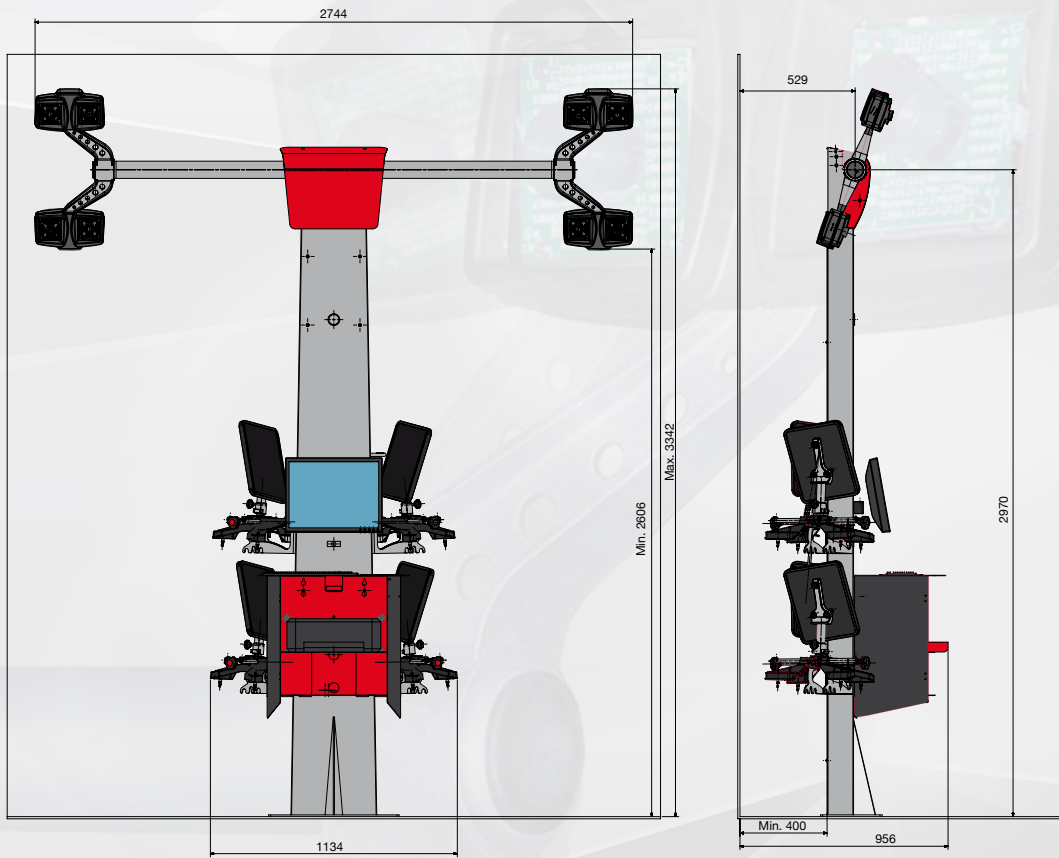
**Nota: La pared debe ser adecuada para sostener el peso de la unidad de medición**



#### Instalação **COM SUPORTE.**

- *Compatível com fossa, plataformas de tesoura, 4 colunas e paralelogramo.*
- *Para as plataformas de 4 colunas e paralelogramo são válidas as mesmas indicações mencionadas anteriormente.*
- *As alturas de fixação do suporte na parede dependem do campo de trabalho da plataforma e da altura do teto.*

**N.B. A parede deve ser adequada para sustentar a unidade de medição**



## Datos técnicos Datos técnicos

Campi di misura	Measuring ranges	
Convergencia total	Convergência total	± 20°
Ángulo de caída	Ângulo de caída	± 10°
Ángulo de avance	Ângulo de avanço	± 30°
Perno fundido	Pivô principal	± 30°
Ángulo de empuje	Ângulo de impulso	± 10°
Diferencia de viraje a 20°	Diferença de viragem a 20°	± 10°

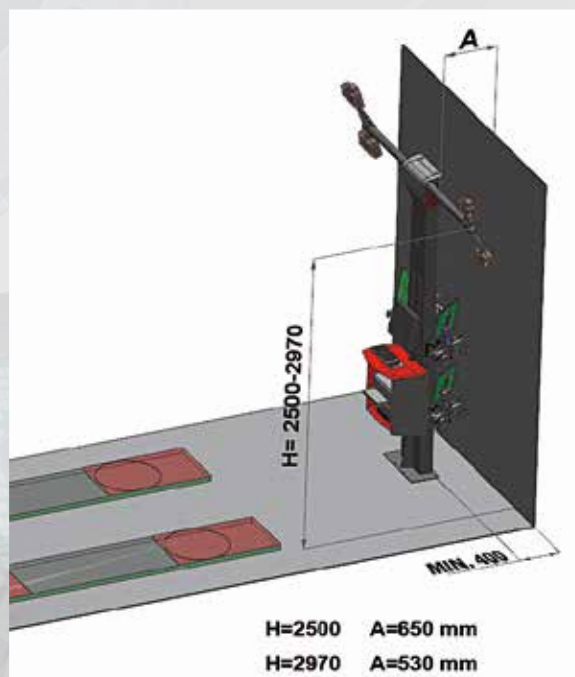
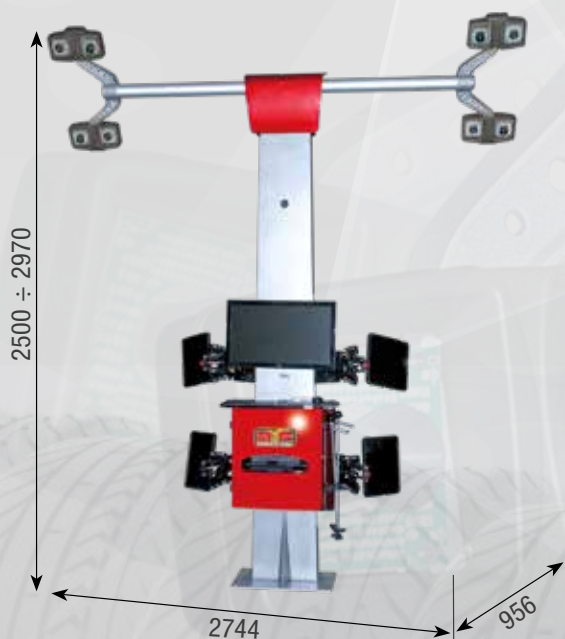
  

Alimentación	Alimentação	
Tensión de alimentación	Tensão de alimentação	115/230V-1 Ph- 50/60Hz
Potencia absorbida	Potência absorvida	500 W

by Marketing - Cod. DPMF00420A - ES-BR - 10/2019.

La empresa se reserva la facultad de modificar las características de los productos en cualquier momento. A empresa se reserva ao direito de modificar as características dos produtos a qualquer momento.

## Dimensiones Dimensões



Las eventuales operaciones de enlace con el cuadro eléctrico del taller deben ser efectuadas exclusivamente por personal cualificado de conformidad con las normas de ley vigentes, por cuenta y a cargo del cliente.  
As eventuais operações para a ligação ao quadro eléctrico da oficina devem ser realizadas exclusivamente por pessoal qualificado, nos termos da legislação em vigor, e são de responsabilidade e ónus do cliente.