

TRIGON **NOVO**



automotive service equipment



- Das neue 3D-Achsmessgerät **TRIGON Novo** Mondolfo Ferro mit Abtastsystem mit 2 Kameras ist schnell, präzise und zuverlässig. Intuitive, benutzerfreundliche Software für schnelle und genaue Achsvermessung.
- Ein Erzeugnis der **Nexion Group Company**
- **0,01°**-Datendisplay
- **10" bis 22"**-Messkopfhalter, 26" mit Standard-Adapter
- **Intuitive** Bedienung mit 2 Tasten
- Benutzerfreundliche **Software** mit einfachem Zugriff auf die Hilfefunktion (Tutor)
- **Einfacher** Zugriff auf alle Einstellungswerte
- **Automatische Messung** des Lenkeinschlags direkt von den Messwertaufnehmern
- Fahrgestellmessdaten
- Ab Werk kalibriert, Kalibrierung nur bei der Installation, **keine regelmäßigen Kalibrierungen erforderlich**
- **Benutzerdatenbank** für Eingabe oder Änderung der Fahrzeugdaten
- **Kundendatenbank**, für spezifische Arbeiten, zum Aufrufen und Speichern aller kundenspezifischen Daten.
- **Wandmontagekit** für die Aufbewahrung von Spannhalter und Messwertaufnehmer
- Hebebühnenauflagehilfe durch ausgelagerte Kameras (optional)
- Praktischer **seitlicher Trägerwagen** für Spannhalter und Messkopfhalter (optional)
- Bewegliche Kamera für den Einsatz vom Bodenniveau bis **2 Meter** Höhe (optional)



- El nuevo alineador de ruedas Mondolfo Ferro **TRIGON Novo 3D** con sistema de lectura de 2 cámaras es rápido, preciso y fiable. El software es intuitivo, fácil de usar para mediciones de alineación rápidas y precisas.
- Fabricado por **Nexion Group Company**
- Pantalla de datos de **0,01°**
- Soporte del palpador de **10" a 22"**, 26" con adaptador estándar
- Funcionamiento **intuitivo** de dos teclas
- Software **fácil** de usar con asistente tutor de fácil acceso
- Acceso **sencillo** a todos los valores de ajuste
- **Mediciones automáticas** de la dirección directamente desde los target
- Datos de medición del chasis
- Calibrado en fábrica, calibrado solo durante instalación, **no necesita calibrado de mantenimiento**
- **Base de datos del usuario** para introducir o modificar los datos del vehículo
- **Base de datos de clientes** del trabajo para acceder a todos los datos de clientes y memorizarlos.
- **Juego de montaje en pared** para grapa y almacenamiento del sensor
- Asistente de elevador mediante cámara remota (opcional)
- **Carretilla lateral** práctica para grapa y soporte del sensor (opcional)
- Desplazamiento de cámara para trabajar desde el suelo hasta **2 metros** (opcional)

Software Software Программное обеспечение



BENUTZERFREUNDLICH/ USER FRIENDLY/УДОБНАЯ ДЛЯ ПОЛЬЗОВАТЕЛЯ

Ikonenbasierte TRIGON Software mit einfacher Grafik. Einfach zu erlernen, schnell auszuwählen.

Iconos software TRIGON con gráficos simples. Fáciles de aprender, rápidos de seleccionar.

Пиктограммы программного обеспечения TRIGON с простой графикой.

Удобное в использовании, простой выбор.



CHASSIS/CHASIS/ШАССИ

Echtzeit-Fahrgestellmessungen mit entsprechender Grafikanzeige. Echtzeit-Grafikmessung mit grafischer Fahrgestellmessung

Mediciones del chasis en tiempo real con indicación de gráficos en tiempo real.

Medición de gráficos en tiempo real con medición de gráficos del chasis

Измерения на шасси в реальном времени с графической индикацией. Графические измерения в реальном времени с графической индикацией шасси.



WORLD DATABASE/ МЕЖДУНАРОДНАЯ БАЗА ДАННЫХ

Internationale Datenbank mit Unterteilung in Weltregionen für einfache Auswahl. Auswahl der eigenen Region im Zuge der Konfiguration, aber mit jederzeit einsehbaren Daten vom Rest der Welt

Base de datos internacional por región del mundo para una selección sencilla. Se selecciona la región en la configuración, pero siempre se tienen a mano los datos del resto del mundo disponibles.

Международная база данных, подразделенная на региональные зоны мира для более удобного выбора. Даже при выборе вашей зоны в настройках, для вас будут доступны данные всего мира.



- Новый прибор для установки углов управляемых колес **TRIGON Novo 3D** Mondolfo Ferro с 2 камерами системы считывания представляет собой быстрое в использовании, точное и надежное устройство. Программное обеспечение является интуитивным, удобным в использовании для выполнения точных и быстрых измерений установки углов колес.
- Произведено **Nexion Group Company**
- Визуализация значений до **0,01°**
- держатель датчика **10" - 22"**, 26" со стандартным адаптером
- **Интуитивное** двухкнопочное обслуживание
- **Простое в использовании** программное обеспечение с удобным доступом к руководству по эксплуатации
- **Удобный** доступ ко всем регулировочным параметрам
- Автоматическое измерение **параметров рулевого управления непосредственно** от мишеней
- Результаты измерения шасси
- Заводская калибровка, калибровка только при установке, нет необходимости в калибровке при техобслуживании
- **Банк** данных пользователя для введения или изменения данных автомобиля
- **Рабочий банк данных заказчика**, для нахождения и сохранения данных заказчика.
- **Настенный монтажный** комплект для зажима и крепления мишени
- Система содействия управлению подъемником за счет дистанционной камеры (дополнительно)
- Практичная **боковая тележка** для зажима и держателя мишени (дополнительно)
- Возможность перемещения камеры от поверхности пола до **2-х метров** высоты (опционально)



PRINTOUT MODE/ РЕЖИМ ПЕЧАТИ

Auswählbarer Ausdruck, Grafik in Farbe, nur schwarz/weiß oder dateispezifisch.

Impresión seleccionable, gráficos de colores, solo en blanco y negro o por archivo.

Могут быть выбраны следующие режимы печати: цветная графика, только черно-белый или установлен режим печати для отдельного файла



LIVE ADJUSTMENT/ НАСТРОЙКА В РЕАЛЬНОМ ВРЕМЕНИ

Echtzeiteinstellung, alle Winkelwerte werden in Echtzeit angezeigt.

Ajuste en tiempo real, con todos los valores de ángulos indicados en tiempo real.

Параметры текущей настройки, все значения углов показываются в реальном времени



TUTOR/ТЪЮТОР

Aktivierbarer Online-Tutor, der den Bediener Schritt für Schritt mit grafisch dargestellten Anweisungen begleitet.

Tutor seleccionable en línea que sigue al operario paso a paso con un indicador gráfico que señala cómo proceder.

Выбираемый онлайн-тьютор, поэтапно ведущий оператора посредством графических указаний или соответствующих инструкций.

Trigon **NOVO**



1. MESSWERTAUFNEMER MIT HOHER AUFLÖSUNG - TARGET DE ALTA RESOLUCIÓN - МИШЕНЬ С ВЫСОКИМ РАЗРЕШЕНИЕМ

Exklusiver Messwertaufnehmer 80 x 80 e 80 x 90 mit hoher Auflösung.

Tablero de target único de 80 x 80 y 80 x 90 de alta resolución.

Уникальная мишень с высоким разрешением 80 x 80 и 80 x 90.



2. HOCHQUALITATIVE KAMERA - CÁMARA DE ALTA CALIDAD - КАМЕРА С ВЫСОКИМ КАЧЕСТВОМ ИЗОБРАЖЕНИЯ -

Ultramoderne Kamera mit HiQ-Objektiv mit hoher Auflösung.

Cámara de nueva generación con lentes HiQ de alta resolución.

Камера нового поколения с линзами HiQ высокого разрешения.

3. ERGONOMISCHER ARBEITSTISCH - ENCIMERA ERGONÓMICA - ЭРГОНОМИЧНЫЙ РАБОЧИЙ СТОЛ

Neu konzipierter Arbeitstisch mit viel Platz für das gesamte Arbeitswerkzeug.

Encimera de nuevo diseño con abundante espacio para todas las herramientas de trabajo.

Инновационный рабочий стол со значительным пространством для ваших рабочих инструментов.

4. WAGEN - CARRO - ТЕЛЕЖКА

Praktischer Trägerwagen für Spannhalter und Messkopfhalter (optional).

Práctico carro para garra y soporte del sensor (opcional).

Практичная тележка для зажима и держателя датчика (дополнительно).

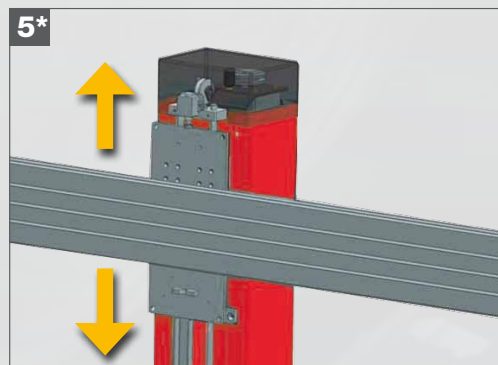
5. KAMERAFÜHRUNG-KIT* - KIT DE DESPLAZAMIENTO DE CÁMARA* - МОДУЛЬ ПЕРЕМЕЩЕНИЯ КАМЕРЫ*

Das Kameraführung-Kit* ermöglicht dem Bediener das Arbeiten von der Grubenhöhe bis zu einer Höhe von 2.00 Metern durch einfaches Drücken einer Taste auf der Tastatur. **Schnell und einfach.**

El kit de desplazamiento de la cámara le permite al operario trabajar desde el nivel del foso hasta más de 2,00 metros pulsando una tecla del teclado.*

Rápido y sencillo.

Модуль перемещения камеры позволяет оператору работать как на поверхности пола, так и на уровне до более 2 метров путем нажатия кнопки на кнопочной панели. **Быстрый и удобный.**



6. AUFFAHRHILFE - ASISTENTE DE ELEVADOR - СИСТЕМА СОДЕЙСТВИЯ ДЛЯ БЕЗОПАСНОГО ПЕРЕМЕЩЕНИЯ

Auffahrhilfe für sicheres Manövrieren in der Werkstatt ohne zusätzlichen Bediener oder Spiegel.

Asistente para una maniobra segura en el taller sin necesidad de un operario adicional o de un espejo.

Система содействия при управлении для безопасного перемещения в мастерской без необходимости дополнительного оператора или зеркала.





Neue Version Nueva versión Новая версия

Trigon **NOVO** W

Diese neue Version ist speziell für die Wandinstallation ausgelegt.

Die Einheit besteht aus einem speziellen Bügel für die Stange und einer Wandzentraleinheit.

Beim TRIGON NOVO **W** werden die Kabelkanäle nicht mitgeliefert.

Versión específica para soluciones de instalación en pared.

La unidad consiste en un estribo especial para la barra y una unidad central de pared.

En TRIGON NOVO **W**, no se suministran los canales para cubrir los cables.

Версия предназначенная для установки на стену.

Устройство состоит из специального кронштейна для перекладины и центрального блока установки на стену.

С TRIGON NOVO **W** не поставляются лотки для прокладки кабелей.



WALL

Preisklasse für Einsteiger Precio de gama básica **Низкая стоимость**

Preisgestaltung für Einsteiger mit Eigenschaften des obersten Segments, geringe Investition mit großer Rentabilität.
Das Achsmessgerät für jedermann

- Schnell • Einfach • Präzise
- Zuverlässig • Komplett
- Qualität zum leistbaren Preis

Precio de gama básica con especificaciones de la gama alta; pequeña inversión con grandes beneficios.
Alineador de ruedas para todos.

- Rápido • Fácil • Preciso
- Fiable • Completo
- Calidad a precio reducido

Низкая рыночная стоимость при высоких технических характеристиках, небольшие затраты - высокая отдача.
Регулировка углов установки колес для всех транспортных средств

- Быстрый • Легкий
- Точный • Надежный
- С полным набором функций • Качество по доступным ценам



Empfohlenes Zubehör Accesorios recomendados Рекомендуемые комплектующие

A. 8-34900011

Das Kalibrierkit 2.0/B wird mit einem bequemen Trägerwagen geliefert.
 El kit de calibración 2.0/B viene con su cómodo carro de transporte.
 Калибровочный комплект 2.0/B с удобной тележкой.

B. 8-34900028

Kalibriergerät "B": Einzel-Messwertaufnehmer für die Kalibrierung.
 Calibrador "B": target simple para el calibrado.
 Калибратор «B»: единая мишень для калибровки.

C. 8-34900018

Trägerwagen für Spannhalter und Messwertaufnehmer. Diese können bequem neben dem Arbeitsbereich aufgestellt werden, um Zeit und Kraft zu sparen.
 Carro para garra y target. Se pueden colocar de manera práctica junto a la zona de trabajo para ahorrar tiempo y esfuerzo.

Тележка для зажима и мишени. Могут удобно размещаться рядом с рабочим местом в целях экономии времени и усилий.

D. 8-34900015

Auffahrhilfe mit Bildschirmanzeige für die Fahrzeugpositionierung auf der Hebebühne.

Asistente para indicador en pantalla para la colocación del vehículo en el elevador.

Система содействия при движении для индикации на экране позиционирования автомобиля на подъемнике.

E. 8-34900036

Druckerschrank auf Rädern und mit Tür.

Armario para impresora provisto de ruedas y puerta.

Шкафчик принтера оборудован колесами и дверцей.

F. 8-34900020 C.M. *

Kameraführung-Kit für die Arbeit von der Bodenhöhe bis auf 2 Meter.

Kit de desplazamiento de la cámara, para trabajar desde el nivel del suelo hasta 2 metros de altura.

Модуль для перемещения камеры, для возможности работы как на поверхности пола, так и на высоте до 2 метров.



A



D



B



E



C

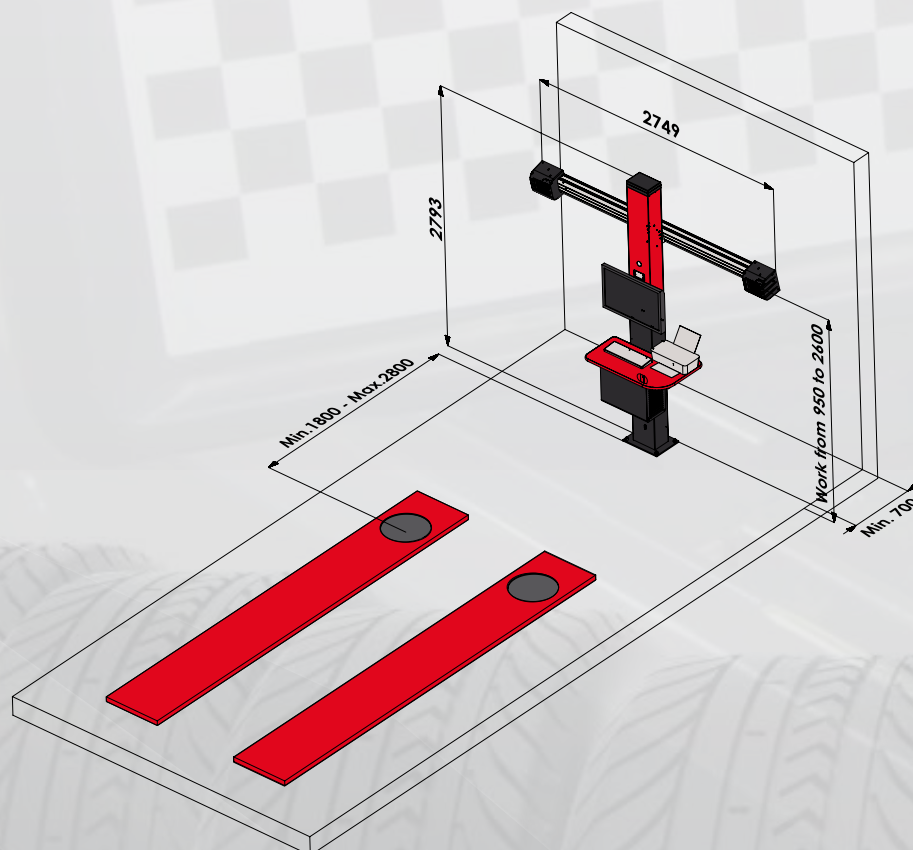


F*

* Nur in einigen Ländern erhältlich
 Disponible únicamente en los países seleccionados.
 Поставляется только в некоторые страны.

Technische Daten Datos técnicos **Технические данные**

Messbereiche	Rango de medidas	Диапазоны измерения	
Gesamtspur	<i>Convergencia total</i>	Общее схождение	$\pm 20^\circ$
Halbspur	<i>Semi-convergencia</i>	Полусхождение	$\pm 10^\circ$
Sturz	<i>Ángulo de caída</i>	Развал	$\pm 10^\circ$
Nachlauf	<i>Ángulo de avance</i>	Угол наклона	$\pm 30^\circ$
Achsschenkelbolzen	<i>Perno fundido</i>	Поворотный шкворень	$\pm 30^\circ$
Radversatz	<i>Desalineación</i>	Смещение осей	$\pm 22^\circ$
Fahrachswinkel	<i>Ángulo de empuje</i>	Угол тяги	$\pm 10^\circ$
Lenkeinschlagdifferenz	<i>Diferencia de giro en</i>	Разница угла поворота	$\pm 20^\circ$
Stromversorgung	Alimentación	Питание	
Versorgungsspannung	<i>Tensión de alimentación</i>	Напряжение питания	115-230 Vac 50-60 Hz 1ph
Leistungsaufnahme	<i>Absorción de alimentación eléctrica</i>	Потребляемый ток	500 W
PC-Halter	<i>Soporte de PC</i>	Кронштейн ПК	11 kg
Kameraarm	<i>Rayo de cámara</i>	Кронштейн телекамеры	26 kg
Montagesäule	<i>Columna</i>	Стойка	66 kg

Platzbedarf Dimensiones **Габаритные размеры**


DIE FOTOGRAFEN, DIE ANGELEBENEN EIGENSCHAFTEN UND DIE TECHNISCHEN DATEN SIND NICHT VERBINDLICH UND KÖNNEN OHNE VORANKÜNDIGUNG GEÄNDERT WERDEN.
 LAS FOTOGRAFÍAS, LAS CARACTERÍSTICAS Y LOS DATOS TÉCNICOS NO SON VINCULANTES. LA EMPRESA SE RESERVA EL DERECHO DE MODIFICARLAS EN CUALQUIER MOMENTO.
 ФОТОГРАФИИ, ХАРАКТЕРИСТИКИ И ТЕХНИЧЕСКИЕ ДАННЫЕ МОГУТ БЫТЬ ИЗМЕНЕНЫ БЕЗ ПРЕДУПРЕЖДЕНИЯ. - by Marketing - Cod. DPMF000336F - DE-ES-RU - 11/2018.