



L'assetto ruote per tutti... Rapido, preciso ed estremamente affidabile!

- **Funzione di inseguimento automatico del livello del ponte (optional)**
- Componenti di **alta qualità e design moderno**
- Software semplice da utilizzare per misurazioni di assetto ruote veloci e precise
- Visualizzazione di dati fino a **0,01°**
- **Intuitivo funzionamento** a due tasti con tutorial facilmente accessibile
- **Facile** accesso a tutti i valori di regolazione
- Supporto sensore da **10"** a **26"** (con adattatore)



TRIGON SUPER NOVO



Nuovo allineatore ruote 3D
con sistema di lettura a 2 telecamere



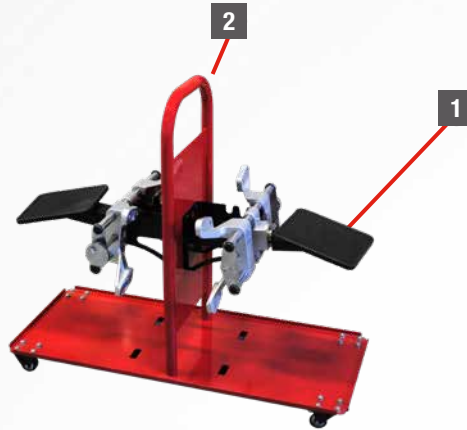


SEMPLICE DA USARE

Grafica semplice con icone Mondolfo Ferro.

Semplici ed efficienti, facili da imparare, veloci da selezionare.

Piano di lavoro ergonomico.



1_TARGET LEGGERO AD ALTA RISOLUZIONE

Staccabile dalla staffa e compatibile con tutte le staffe Mondolfo Ferro.
Filtro infrarosso anteriore per una elevata immunità ai riflessi solari.



2_COMODO CARRELLO

per grappa e supporto sensore (opzionale)

3_TELECAMERA DI QUALITÀ SUPERIORE

Telecamera **HI-Q ad alta risoluzione di ultima generazione** per visione artificiale.

Indicazioni operative luminose grazie al pannello sinottico integrato.

Misura in differenza. Ogni acquisizione viene elaborata in modo differenziale da due immagini consecutive per eliminare i problemi di misura in condizioni di illuminazione solare critiche oppure in presenza di riflessi luminosi.



4_STAFFE DA 10" A 26"

con adattatore (opzionali)



CLAMPONTYRE

Compatibilità con staffe rapide ClampOnTyre: **nessun contatto** col cerchio, **design innovativo** per un bloccaggio **veloce e affidabile**. (*)

(*): per l'utilizzo delle staffe ClampOnTyre è necessario installare il kit per il runout ottimizzato SMART-ROC.

5_UNITÀ PRINCIPALE

completa di supporto PC e piano d'appoggio per tastiera e stampante



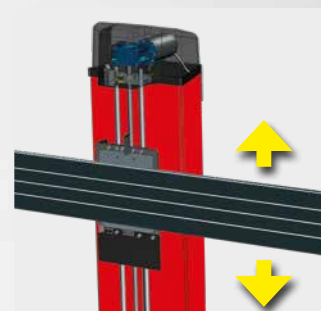
6_SISTEMA DI ASSISTENZA PER GUIDA VEICOLO SUL PONTE

mediante telecamera remota per l'agevole posizionamento del veicolo (opzionale).

NUOVO SOLLEVATORE INTEGRATO CON VITE SENZA FINE E SISTEMA DI SICUREZZA (PATENT PENDING)

Il kit movimentazione telecamera consente all'operatore di lavorare dalla fossa fino a oltre 2 metri di altezza premendo un tasto sulla tastiera. Rapido e facile.

Funzione di inseguimento automatico del livello del ponte (a richiesta) con **meccanismo di sicurezza integrato** (patent pending).



SOFTWARE

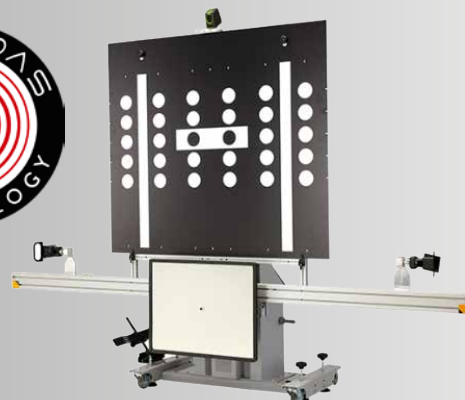
- Sistema operativo **Windows 10 IoT multilingua**
- Procedure **user friendly**
- Straordinaria banca dati internazionale con oltre **84.000 veicoli**
- **Indicazioni grafiche** in tempo reale
- **Banca dati utente** per inserimento o modifica dei dati del veicolo
- Dati di misurazione del **telaio**
- **Calibrato in fabbrica**, verifica della calibrazione soltanto all'installazione, **non necessita di calibrazioni periodiche**
- Banca dati su **disco rigido**
- **Banca dati del cliente** per specifici lavori, per richiamare e memorizzare tutti i **dati relativi al cliente**

ASSETTO COMPATIBILE CON PROADAS

L'assetto è compatibile con il nuovo sistema universale PROADAS impiegato per la **calibrazione dei sistemi di assistenza alla guida** presenti sui veicoli di nuova generazione.

Attraverso le telecamere dell'assetto è **possibile allineare in modo preciso e veloce** il sistema per la calibrazione della telecamera e radar a bordo veicolo.

I costruttori raccomandano di eseguire la calibrazione dei sistemi ADAS dopo avere eseguito l'allineamento del veicolo. Per maggiori informazioni visita la sezioni prodotti PROADAS nel nostro sito.



ACCESSORI CONSIGLIATI



8-34900011
Valigetta con kit per calibrazione e verifica della calibrazione



8-34100020
Staffe 10"-21" autocentranti



8-34100021
Kit estensori a 26" per staffe



8-34900019
Piatti rotanti con tamponi



8-34900072
Aligner Trolley. Per utilizzare l'allineatore in ponti diversi oppure in modalità drive thru.



8-34900079
Stampante Inkjet A4

Per maggiori informazioni consultare il catalogo accessori completo

DATI TECNICI

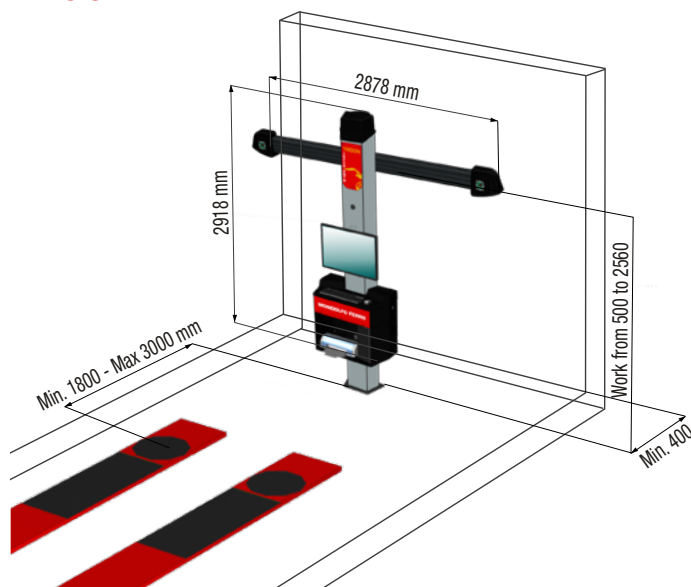
Covergenza totale	$\pm 20^\circ$
Semi convergenza	$\pm 10^\circ$
Campanatura	$\pm 10^\circ$
Incidenza	$\pm 30^\circ$
Perno fuso	$\pm 30^\circ$
Disassamento	$\pm 22^\circ$
Angolo di spinta	$\pm 10^\circ$
Differenza di sterzata	$\pm 20^\circ$

DOTAZIONE



* Solo per versioni Full Pack

INGOMBRI



ALIMENTAZIONE

Tensione di alimentazione	115/230Vac - 50/60Hz - 1 Ph
Consumo di corrente	500 W
Supporto PC	11 kg
Braccio Telecamera	26 kg
Palo	66 kg
Risoluzione telecamere	2592 x 1944 10,000,000 Pixel

Fotografie, caratteristiche ed i dati tecnici non sono vincolanti, possono subire modifiche senza preavviso.